

I

(Atti per i quali la pubblicazione è una condizione di applicabilità)

REGOLAMENTO (CE) N. 648/2004 DEL PARLAMENTO EUROPEO E DEL CONSIGLIO
del 31 marzo 2004
relativo ai detersivi
 (Testo rilevante ai fini del SEE)

IL PARLAMENTO EUROPEO E IL CONSIGLIO DELL'UNIONE EUROPEA,

visto il trattato che istituisce la Comunità europea, in particolare l'articolo 95,

vista la proposta della Commissione,

visto il parere del Comitato economico e sociale europeo ⁽¹⁾,

deliberando secondo la procedura di cui all'articolo 251 del trattato ⁽²⁾,

considerando quanto segue:

(1) La direttiva 73/404/CEE del Consiglio, del 22 novembre 1973, concernente il ravvicinamento delle legislazioni degli Stati membri relative ai detersivi ⁽³⁾, la direttiva 73/405/CEE del Consiglio, del 22 novembre 1973, concernente il ravvicinamento delle legislazioni degli Stati membri relative ai metodi di controllo della biodegradabilità dei tensioattivi anionici ⁽⁴⁾, la direttiva 82/242/CEE del Consiglio, del 31 marzo 1982, concernente il ravvicinamento delle legislazioni degli Stati membri relative ai metodi di controllo della biodegradabilità dei tensioattivi non ionici ⁽⁵⁾, la direttiva 82/243/CEE del 31 marzo 1982 che modifica la direttiva 73/405/CEE concernente il ravvicinamento delle legislazioni degli Stati membri relative ai metodi di controllo della biodegradabilità dei tensioattivi anionici ⁽⁶⁾ e la direttiva 66/94/CEE del 10 marzo 1986 recante seconda modifica della direttiva 73/404/CEE concernente il ravvicinamento delle legislazioni degli Stati membri relative ai detersivi ⁽⁷⁾ hanno subito diverse e sostanziali modificazioni. È opportuno, per ragioni di chiarezza e razionalizzazione, procedere alla rifusione delle disposizioni in questione riunendolo in un solo testo. Anche la

raccomandazione 89/542/CEE della Commissione, del 13 settembre 1989, relativa all'etichettatura dei prodotti detersivi e prodotti di pulizia ⁽⁸⁾ dovrebbe essere inclusa in tale testo.

(2) Poiché lo scopo del presente regolamento, ossia garantire il mercato interno dei detersivi, non può essere realizzato in misura sufficiente dagli Stati membri, in assenza di criteri tecnici comuni a tutta la Comunità e può, dunque, essere realizzato meglio a livello comunitario, la Comunità può intervenire, in base al principio di sussidiarietà sancito dall'articolo 5 del Trattato. Il presente regolamento si limita a quanto è necessario per conseguire tale scopo in ottemperanza al principio di proporzionalità enunciato nello stesso articolo. Un regolamento è lo strumento giuridico adeguato giacché impone direttamente ai fabbricanti requisiti precisi da attuare contemporaneamente e allo stesso modo in tutto il territorio comunitario. Nell'ambito della legislazione tecnica è necessaria un'applicazione uniforme in tutti gli Stati membri, che può essere garantita solo da un regolamento.

(3) È necessaria una nuova definizione dei detersivi per disciplinare gli usi equivalenti ed assicurare la coerenza con gli sviluppi a livello degli Stati membri.

(4) È necessario introdurre una definizione dei tensioattivi, assente nella attuale normativa.

(5) È importante dare una descrizione chiara e precisa dei pertinenti tipi di biodegradabilità.

(6) Le misure riguardo ai detersivi dovrebbero essere adottate per assicurare il funzionamento del mercato interno ed evitare restrizioni della concorrenza nella Comunità.

⁽¹⁾ GU C 95 del 23.4.2003, pag. 24.

⁽²⁾ Parere del Parlamento europeo del 10 aprile 2003 (non ancora pubblicato nella Gazzetta ufficiale), posizione comune del Consiglio del 4 novembre 2003 (GU C 305 E del 16.12.2003, pag. 11) e posizione del Parlamento europeo del 14 gennaio 2004 (non ancora pubblicata nella Gazzetta ufficiale). Decisione del Consiglio dell'11 marzo 2004.

⁽³⁾ GU L 347 del 17.12.1973, pag. 51. Direttiva modificata da ultimo dal regolamento (CE) n. 807/2003 (GU L 122, del 16.5.2003, pag. 36).

⁽⁴⁾ GU L 347 del 17.12.1973, pag. 53. Direttiva modificata dalla direttiva 82/243/CEE (GU L 109 del 22.4.1982, pag. 18).

⁽⁵⁾ GU L 109 del 22.4.1982, pag. 1.

⁽⁶⁾ GU L 109 del 22.4.1982, pag. 18.

⁽⁷⁾ GU L 80 del 25.3.1986, pag. 51.

⁽⁸⁾ GU L 291 del 10.10.1989, pag. 55.

- (7) Come conferma il Libro Bianco della Commissione sulla strategia per una politica futura in materia di sostanze chimiche, appropriate misure riguardo i detersivi dovrebbero garantire un livello elevato di protezione dell'ambiente, in particolare di quello acquatico.
- (8) I detersivi sono già disciplinati da apposite disposizioni comunitarie in materia di fabbricazione, corretta manipolazione, uso ed etichettatura, in particolare dalla raccomandazione 89/542/CEE della Commissione e dalla raccomandazione 98/480/CE della Commissione, del 22 luglio 1998, sulla buona pratica ambientale relativa ai detersivi da bucato per uso domestico⁽¹⁾; la direttiva 1999/45/CE del Parlamento europeo e del Consiglio, del 31 maggio 1999, concernente il ravvicinamento delle disposizioni legislative, regolamentari ed amministrative degli Stati membri relative alla classificazione, all'imballaggio e all'etichettatura dei preparati pericolosi⁽²⁾ si applica ai detersivi.
- (9) Il cloruro di bis(alchile di sego idrogenato) dimetilammonio (DTDMAC) e il nonilfenolo (compresi i derivati etossilati APE) sono sostanze prioritarie per le attività di valutazione dei rischi a livello comunitario, conformemente al regolamento (CEE) n. 793/93 del Consiglio, del 23 marzo 1993, relativo alla valutazione e al controllo dei rischi presentati dalle sostanze esistenti⁽³⁾ e pertanto, se necessario, si dovrebbero raccomandare e attuare opportune strategie per limitare i rischi di esposizione a tali sostanze nell'ambito di altre norme comunitarie.
- (10) La normativa vigente sulla biodegradabilità dei tensioattivi presenti nei detersivi ha per oggetto unicamente la biodegradabilità primaria⁽⁴⁾ e si applica solo ai tensioattivi anionici⁽⁵⁾ e non ionici⁽⁶⁾. Occorre pertanto sostituirla con una nuova normativa che tratti principalmente la biodegradabilità completa e risponda alle gravi preoccupazioni sollevate dalla potenziale tossicità e persistenza dei metaboliti.
- (11) A tal fine è necessario introdurre una nuova serie di prove basate sulle norme EN ISO e sulle linee guida dell'OCSE, che disciplinino la concessione di autorizzazioni dirette per l'immissione dei detersivi sul mercato.
- (12) Allo scopo di garantire un livello elevato di protezione dell'ambiente, i detersivi che non soddisfano le prescrizioni di cui al presente regolamento non dovrebbero essere immessi sul mercato.
- (13) Il 25 novembre 1999 il comitato scientifico della tossicità, dell'ecotossicità e dell'ambiente ha espresso un parere sulla biodegradabilità dei tensioattivi presenti nei detersivi e sulla pertinenza dei metodi di prova per il controllo normativo in questo ambito.
- (14) I requisiti attualmente previsti riguardo alla biodegradabilità primaria dovrebbero essere mantenuti al secondo posto nella gerarchia, e integrati da una valutazione complementare dei rischi, per i tensioattivi che non superano le prove del tipo biodegradabilità completa. Inoltre i tensioattivi che non superano le prove della biodegradabilità primaria non dovrebbero ottenere un'autorizzazione all'immissione sul mercato mediante deroga.
- (15) I requisiti relativi alla biodegradabilità primaria dovrebbero essere estesi a tutti i tensioattivi, in particolare a quelli cationici e anfoteri, consentendo al tempo stesso di effettuare analisi strumentali nei casi in cui non siano adatti i metodi analitici semispecifici.
- (16) I metodi di prova per la determinazione della biodegradabilità e la registrazione degli elenchi di deroghe sono questioni tecniche che dovrebbero essere riviste alla luce degli sviluppi tecnici e scientifici e di quelli normativi.
- (17) I metodi di prova dovrebbero produrre dati che diano garanzia sufficiente della biodegradabilità aerobica dei tensioattivi presenti nei detersivi.
- (18) I metodi di prova della biodegradabilità dei tensioattivi presenti nei detersivi possono dare luogo a risultati variabili. In tali casi risulta necessario completarli con ulteriori valutazioni al fine di determinare i rischi che un loro uso continuato comporta.
- (19) Dovrebbero essere inoltre fissate disposizioni per immettere sul mercato, in casi eccezionali, tensioattivi nei detersivi che non superano le prove di biodegradabilità completa, tenendo conto di tutte le informazioni pertinenti per garantire la tutela dell'ambiente e procedendo caso per caso.
- (20) Le misure necessarie per l'attuazione del presente regolamento sono adottate secondo la decisione 1999/468/CE del Consiglio, del 28 giugno 1999, recante modalità per l'esercizio delle competenze di esecuzione conferite alla Commissione⁽⁷⁾.

⁽¹⁾ GU L 215 dell'1.8.1998, pag. 73.

⁽²⁾ GU L 200 del 30.7.1999, pag. 1. Direttiva modificata da ultimo dal regolamento (CE) n. 1882/2003 del Parlamento europeo e del Consiglio (GU L 284 del 31.10.2003, pag. 1).

⁽³⁾ GU L 84 del 5.4.1993, pag. 1. Regolamento modificato dal regolamento (CE) n. 1882/2003.

⁽⁴⁾ Direttive 73/404/CEE e 86/94/CEE.

⁽⁵⁾ Direttive 73/405/CEE e 82/243/CEE.

⁽⁶⁾ Direttiva 82/242/CEE.

⁽⁷⁾ GU L 184 del 17.7.1999, pag. 23.

- (21) È opportuno ricordare che altre disposizioni legislative orizzontali sono applicabili ai tensioattivi presenti nei detersivi, in particolare la direttiva 76/769/CEE del Consiglio, del 27 luglio 1976 concernente il ravvicinamento delle disposizioni legislative, regolamentari ed amministrative degli Stati membri relative alla restrizioni in materia di immissione sul mercato e di uso di talune sostanze e preparati pericolosi⁽¹⁾, in base alla quale potrebbero essere vietati o limitati l'immissione sul mercato e l'uso di talune sostanze pericolose di cui al presente regolamento, la direttiva 67/548/CEE del Consiglio, del 27 giugno 1967, concernente il ravvicinamento delle disposizioni legislative, regolamentari ed amministrative relative alla classificazione, all'imballaggio e all'etichettatura delle sostanze pericolose⁽²⁾, la direttiva 93/67/CEE della Commissione, del 20 luglio 1993, che stabilisce i principi per la valutazione dei rischi per l'uomo e per l'ambiente delle sostanze notificate ai sensi della direttiva 67/548/CEE del Consiglio⁽³⁾, il regolamento (CEE) n. 793/93, nonché il regolamento (CE) n. 1488/94 della Commissione, del 28 giugno 1994, che stabilisce i principi per la valutazione dei rischi per l'uomo e per l'ambiente delle sostanze esistenti,⁽⁴⁾ la direttiva 98/8/CE del Parlamento europeo e del Consiglio, del 16 febbraio 1998, relativa all'immissione sul mercato dei biocidi⁽⁵⁾, la direttiva 2004/10/CE del Parlamento europeo e del Consiglio, dell'11 febbraio 2004, concernente il ravvicinamento delle disposizioni legislative, regolamentari ed amministrative relative all'applicazione dei principi di buone prassi di laboratorio e al controllo della loro applicazione per le prove sulle sostanze chimiche (versione codificata),⁽⁶⁾ la direttiva 2004/9/CE del Parlamento europeo e del Consiglio, dell'11 febbraio 2004, concernenti l'ispezione e la verifica della buona prassi di laboratorio (BPL) (versione codificata),⁽⁷⁾ e la direttiva 86/609/CEE del Consiglio, del 24 novembre 1986, concernente il ravvicinamento delle disposizioni legislative, regolamentari ed amministrative degli Stati membri relative alla protezione degli animali utilizzati a fini sperimentali o ad altri fini scientifici⁽⁸⁾.
- (22) Il fabbricante dovrebbe astenersi dall'immettere sul mercato detersivi non conformi alle disposizioni del presente regolamento e dovrebbe tenere a disposizione delle autorità nazionali i relativi fascicoli tecnici per tutte le sostanze e i preparati da esso disciplinati. Questo dovrebbe applicarsi anche ai tensioattivi che non hanno superato le prove di cui all'allegato III.
- (23) I fabbricanti dovrebbero poter chiedere una deroga e la Commissione dovrebbe poterla concedere conformemente alla procedura di cui all'articolo 12, paragrafo 2.
- (24) Le autorità competenti degli Stati membri dovrebbero poter applicare misure di controllo ai detersivi presenti sul mercato, ma dovrebbero evitare di ripetere le prove effettuate da laboratori competenti.
- (25) È necessario mantenere in vigore le disposizioni in materia di etichettatura, incluse quelle contenute nella raccomandazione 89/542/CEE che sono comprese nel presente regolamento al fine di conseguire l'obiettivo dell'aggiornamento delle norme in materia di detersivi. Dovrebbe essere introdotta un'etichettatura specifica per informare i consumatori delle sostanze aromatiche e degli agenti conservanti presenti nei detersivi. Il personale medico dovrebbe poter ottenere dal fabbricante, su richiesta, l'elenco completo di tutti gli ingredienti di un detersivo per poter analizzare se esiste un legame causale fra lo sviluppo di una reazione allergica e l'esposizione a una particolare sostanza chimica, e gli Stati membri dovrebbero aver la facoltà di prescrivere che tale lista sia inoltre messa a disposizione di un determinato ente pubblico incaricato di fornire tali informazioni al personale medico.
- (26) Quanto precede richiede una nuova normativa che sostituisca quella attualmente in vigore. Gli Stati membri possono tuttavia continuare ad applicare le normative vigenti per un determinato periodo.
- (27) Gli allegati tecnici del presente regolamento dovrebbero essere adattati in base alla procedura di cui all'articolo 12, paragrafo 2.
- (28) I detersivi conformi al presente regolamento dovrebbero essere autorizzati all'immissione sul mercato fatte salve le altre disposizioni comunitarie pertinenti.
- (29) È necessaria una clausola di salvaguardia per garantire la protezione dell'uomo e dell'ambiente contro i rischi non previsti dei detersivi.
- (30) Le prove di biodegradabilità dei tensioattivi dovrebbero essere realizzate in laboratori conformi a una norma riconosciuta a livello internazionale, ossia la norma EN/ISO/IEC/17025, o ai principi della buona prassi di laboratorio. Non sarebbe giustificato chiedere l'applicazione di quest'ultimo requisito ai tensioattivi esistenti, nella misura in cui le prove per essi disponibili sono state realizzate prima dell'entrata in vigore di detta norma e continuano ad offrire un livello comparabile di qualità scientifica.

⁽¹⁾ GU L 262 del 27.9.1976, pag. 201. Direttiva modificata da ultimo dalla direttiva 2004/21/CE della Commissione (GU L 57 del 25.2.2004, pag. 4).

⁽²⁾ GU L 196 del 16.8.1967, pag. 1. Direttiva modificata da ultimo dal regolamento (CE) n. 807/2003.

⁽³⁾ GU L 227 dell'8.9.1993, pag. 9.

⁽⁴⁾ GU L 161 del 29.6.1994, pag. 3.

⁽⁵⁾ GU L 123 del 24.4.1998, pag. 1. Direttiva modificata dal regolamento (CE) n. 1882/2003.

⁽⁶⁾ GU L 50 del 20.2.2004, pag. 44.

⁽⁷⁾ GU L 50 del 20.2.2004, pag. 28.

⁽⁸⁾ GU L 358 del 18.12.1986, pag. 1. Direttiva modificata dalla direttiva 2003/65/CE del Parlamento europeo e del Consiglio (GU L 230 del 16.9.2003, pag. 32).

- (31) Le questioni relative alla biodegradazione anaerobica, alla biodegradazione dei principali ingredienti organici non tensioattivi dei detergenti e al contenuto di fosfati che non sono contemplate in questo regolamento, dovrebbero essere esaminate dalla Commissione e, qualora necessario, dovrebbe essere presentata una proposta al Parlamento europeo e al Consiglio. In attesa di un'ulteriore armonizzazione, gli Stati membri possono mantenere o emanare norme nazionali concernenti tali materie.
- (32) Le cinque direttive e la raccomandazione della Commissione di cui al considerando 1, sostituite dal presente regolamento, dovrebbero pertanto essere abrogate,

- «ammorbidente per tessuti» destinato a modificare i tessuti al tatto in processi complementari al loro lavaggio;
- «preparazione per pulire» destinata ai prodotti generali per la pulizia domestica e/o ad altri prodotti di pulizia per le superfici (ad es. materiali, prodotti, macchine, apparecchi meccanici, mezzi di trasporto e attrezzature connesse, strumenti, apparecchi, ecc.);
- «altre preparazioni per pulire e lavare» destinate a tutte le altre attività di lavaggio e pulizia;

2) «lavaggio»: la pulizia di indumenti, tessuti, piatti ed altre superfici dure;

3) «pulizia»: l'attività definita dalla norma EN ISO 862;

4) «sostanza»: elementi chimici e loro componenti allo stato naturale o ottenuti mediante un processo di produzione, compresi gli additivi necessari a conservare la stabilità dei prodotti e le impurità derivanti dal processo utilizzato, ma esclusi i solventi che possono essere separati senza ripercussioni sulla stabilità della sostanza o modifiche della sua composizione;

5) «preparato»: miscela o soluzione costituita da due o più sostanze;

6) «tensioattivo»: qualsiasi sostanza organica e/o preparato utilizzato nei detergenti dotato di proprietà tensioattive. Consiste di uno o più gruppi idrofilici e di uno o più gruppi idrofobici di natura e dimensioni tali da consentire la diminuzione della tensione superficiale dell'acqua, la formazione di monostrati di spandimento o di assorbimento all'interfaccia acqua/aria, la formazione di emulsioni e/o di microemulsioni e/o la formazione di micelle, e l'assorbimento alle interfacce acqua/solido;

7) «biodegradazione primaria»: la modifica strutturale (trasformazione) di un tensioattivo da parte di microrganismi che ne provoca la perdita delle proprietà tensioattive a causa della degradazione della sostanza madre e la conseguente perdita della proprietà tensioattiva, come misurato nei metodi di prova elencati nell'allegato II;

8) «biodegradazione aerobica completa»: il livello di biodegradazione ottenuto quando un tensioattivo viene eliminato completamente dai microrganismi in presenza di ossigeno che ne provocano la scomposizione in biossido di carbonio, acqua e sali minerali di qualsiasi altro elemento presente (mineralizzazione), come misurato nei metodi di prova elencati nell'allegato III, e nuove componenti cellulari microbiche (biomassa);

9) «immissione sul mercato»: l'introduzione di un detergente o di un tensioattivo per detergenti nel mercato comunitario, che comporta la messa a disposizione a terzi, dietro pagamento o meno. L'importazione nel territorio doganale comunitario viene considerata come immissione sul mercato;

HANNO ADOTTATO IL PRESENTE REGOLAMENTO:

Articolo 1

Finalità e ambito di applicazione

1. Il presente regolamento stabilisce norme atte a conseguire la libera circolazione dei detergenti e dei tensioattivi per detergenti nel mercato interno e a garantire, nel contempo, un elevato livello di protezione dell'ambiente e della salute umana.
2. A tal fine, il presente regolamento armonizza le seguenti norme per l'immissione sul mercato dei detergenti e dei tensioattivi per detergenti:
 - la biodegradabilità dei tensioattivi presenti nei detergenti;
 - restrizioni o divieti da imporre sui tensioattivi in base alla biodegradabilità;
 - l'etichettatura addizionale dei detergenti, compresi le fragranze allergizzanti, e
 - le informazioni che i produttori devono mettere a disposizione delle autorità competenti e del personale medico degli Stati membri.

Articolo 2

Definizioni

Ai fini del presente regolamento si intende per:

- 1) «detergente»: qualsiasi sostanza o preparato contenente saponi e/o altri tensioattivi destinato ad attività di lavaggio e pulizia. I detergenti possono essere in qualsiasi forma (liquido, polvere, pasta, barre, pani, pezzi e soggetti ottenuti a stampo ecc.) ed essere commercializzati e utilizzati a livello domestico, istituzionale, o industriale.

Altri prodotti considerati detergenti sono:

- «preparazione ausiliaria per lavare» destinata all'ammollo (prelavaggio), al risciacquo o al candeggio di indumenti, biancheria da casa ecc.;

- 10) «fabbricante»: la persona fisica o giuridica responsabile dell'immissione sul mercato di un detergente o di un tensioattivo per detersivi; in particolare, è considerato fabbricante il produttore, l'importatore, l'imballatore che lavora per conto proprio o qualsiasi persona che modifichi le caratteristiche di un detergente o di un tensioattivo per detersivi o ne crei o modifichi l'etichettatura. Tranne nel caso in cui intervenga come importatore, non è considerato fabbricante un distributore che non modifichi le caratteristiche, l'etichettatura o l'imballaggio di un detergente o di un tensioattivo per detersivi;
- 11) «personale medico»: un medico iscritto all'ordine o una persona che lavora sotto la direzione di un medico iscritto all'ordine, preposti a fornire cure a pazienti, formulare diagnosi o somministrare terapie, e tenuto al segreto professionale;
- 12) «detergente per pulizia industriale e istituzionale»: un detergente per attività di lavaggio e pulizia al di fuori dell'ambito domestico, svolte da personale specializzato con l'uso di prodotti specifici.

Articolo 3

Immissione sul mercato

1. I detersivi e i tensioattivi per detersivi di cui all'articolo 1, al momento della loro immissione sul mercato, sono conformi alle condizioni, alle caratteristiche e ai limiti stabiliti dal presente regolamento e dai suoi allegati e, ove necessario, alla direttiva 98/8/CE e ad ogni altra normativa comunitaria pertinente. I tensioattivi che sono anche sostanze attive ai sensi della direttiva 98/8/CE e vengono utilizzati come disinfettanti non sono soggetti alle disposizioni degli allegati II, III, IV e VIII del presente regolamento a condizione che:

- a) siano elencati nell'allegato I o nell'allegato I A della direttiva 98/8/CE, o
- b) siano costituenti di biocidi autorizzati a norma dell'articolo 15, della direttiva 98/8/CE, o
- c) siano costituenti di biocidi autorizzati conformemente alle norme transitorie o in base al programma di lavoro decennale di cui all'articolo 16 della direttiva 98/8/CE.

Tali tensioattivi sono invece considerati disinfettanti e i detersivi di cui costituiscono gli ingredienti sono soggetti alle disposizioni per l'etichettatura dei disinfettanti di cui all'allegato VII A del presente regolamento.

2. I fabbricanti di detersivi e/o tensioattivi per detersivi devono essere stabiliti nella Comunità.

3. I fabbricanti sono responsabili della conformità dei detersivi e/o dei tensioattivi per detersivi alle disposizioni del presente regolamento e dei suoi allegati.

Articolo 4

Limitazioni in base alla biodegradabilità dei tensioattivi

1. Conformemente al presente regolamento, i tensioattivi e i detersivi contenenti tensioattivi che soddisfano i criteri di biodegradazione aerobica completa stabiliti nell'allegato III possono essere immessi sul mercato senza ulteriori limitazioni in relazione alla biodegradabilità.

2. Se un detergente contiene tensioattivi per i quali il livello di biodegradazione aerobica completa è inferiore a quanto stabilito nell'allegato III, i fabbricanti di detersivi per pulizia industriale e istituzionale contenenti tensioattivi e/o di tensioattivi per detersivi per pulizia industriale e istituzionale possono chiedere una deroga. Le richieste di deroga vanno effettuate e decise in conformità delle disposizioni degli articoli 5, 6 e 9.

3. Il livello di «biodegradabilità primaria» è misurato per tutti i tensioattivi per detersivi che non superano le prove di «biodegradazione aerobica completa». Nessuna deroga può essere concessa ai tensioattivi per detersivi per i quali il livello di «biodegradabilità primaria» è inferiore a quanto stabilito nell'allegato II.

Articolo 5

Concessione di deroghe

1. I fabbricanti che chiedono una deroga presentano una richiesta a tal fine alla autorità competente dello Stato membro interessato, di cui all'articolo 8, paragrafo 1, e alla Commissione, fornendo le informazioni relative ai criteri di cui all'articolo 6, paragrafo 1. Gli Stati membri possono subordinare la deroga al pagamento di una tariffa all'autorità competente dello Stato membro. Siffatte tariffe, se previste, sono applicate in modo non discriminatorio e non superano i costi inerenti all'esplicitamento della domanda.

2. Le richieste di deroga sono accompagnate da un fascicolo tecnico contenente tutte le informazioni e i documenti giustificativi per valutare la sicurezza in relazione all'uso specifico di tensioattivi nei detersivi che non rispettano i limiti di biodegradabilità, come stabilito dall'allegato III.

Oltre ai risultati delle prove di cui all'allegato III, il fascicolo tecnico contiene informazioni e i risultati delle prove di cui agli allegati II e IV.

Le prove stabilite nell'allegato IV, punto 4 sono effettuate in base ad un approccio graduale. L'approccio graduale sarà definito in un documento tecnico di orientamento adottato conformemente alla procedura di cui all'articolo 12, paragrafo 2 entro l'8 aprile 2007. Tale documento di orientamento specificherà anche, se necessario, le prove per le quali dovrebbero essere applicati i principi della buona prassi di laboratorio.

3. Le autorità competenti degli Stati membri che ricevono le richieste di deroga in conformità dei paragrafi 1 e 2 di cui sopra esaminano le richieste, valutano la loro rispondenza alle condizioni previste per le deroghe e informano la Commissione dei risultati entro sei mesi dalla ricezione della richiesta completa.

Qualora si dimostri necessario per la valutazione dei possibili rischi derivanti da una determinata sostanza e/o preparato, le autorità nazionali competenti dello Stato membro richiedono entro tre mesi dalla ricezione della domanda ulteriori informazioni e prove di verifica e/o di conferma relative alle sostanze e/o ai preparati o ai prodotti di trasformazione di queste ultime loro notificati o su cui abbiano ricevuto informazioni ai sensi del presente regolamento. Il periodo chiesto per la valutazione del fascicolo da parte dell'autorità competente dello Stato membro decorrerà solo dopo il completamento del fascicolo con le informazioni supplementari. Qualora le informazioni richieste non siano fornite entro dodici mesi, la richiesta è considerata incompleta e quindi non valida. In tal caso non si applica l'articolo 6, paragrafo 2.

Se sono richieste ulteriori informazioni sui metaboliti, è opportuno impiegare strategie di prova graduali per garantire il massimo utilizzo di metodi di prove in vitro ed altri metodi non animali.

4. Sulla base, in particolare, della valutazione effettuata dallo Stato membro, la Commissione può concedere una deroga in conformità della procedura di cui all'articolo 12, paragrafo 2. Se necessario, prima della concessione della deroga, la Commissione procede a una valutazione aggiuntiva degli aspetti indicati al paragrafo 3. Essa adotta la propria decisione entro dodici mesi dalla ricezione della valutazione da parte dello Stato membro, fatto salvo il caso di cui all'articolo 5, paragrafi 4 e 6, della decisione 1999/468/CE, per il quale il suddetto periodo è di diciotto mesi.

5. Tali deroghe possono consentire, limitare o severamente ridurre l'immissione sul mercato nonché l'uso dei tensioattivi quali ingredienti dei detersivi, a seconda dei risultati delle valutazioni complementari dei rischi definite all'allegato IV. Possono comprendere un periodo di transizione per l'immissione sul mercato e l'uso dei tensioattivi quali ingredienti nei detersivi. La Commissione può riesaminare una deroga non appena emergano informazioni che giustificherebbero una revisione significativa del fascicolo tecnico allegato alla richiesta di deroga. A tale scopo, il fabbricante, su richiesta, fornisce alla Commissione un fascicolo tecnico aggiornato per quanto riguarda i dati di cui all'allegato IV, punto 2. Sulla base di tali informazioni aggiornate, la Commissione può decidere di prorogare, modificare o revocare la deroga. Si applicano, mutatis mutandis, i paragrafi da 1 a 4 e 6 del presente articolo e l'articolo 6.

6. La Commissione pubblica l'elenco dei tensioattivi che hanno ottenuto una deroga con le relative condizioni e limitazioni d'uso, conformemente all'allegato V.

Articolo 6

Rifiuto di concedere una deroga

1. Quando la Commissione prende in considerazione di concedere una deroga essa agisce in conformità della procedura di cui all'articolo 12, paragrafo 2 e in base ai seguenti criteri:

- uso in applicazioni scarsamente dispersive, invece dell'uso in applicazioni molto dispersive;
- uso esclusivamente in applicazioni industriali e/o istituzionali specifiche;
- rischio per l'ambiente o per la salute, comportato dal volume di vendite e dal modello di uso nell'Unione europea, modesto rispetto ai vantaggi socio-economici, considerando anche le norme in materia di igiene e sicurezza alimentare.

2. Fino a quando la Commissione non ha deciso su una richiesta di deroga, il tensioattivo in questione potrà continuare ad essere immesso sul mercato e utilizzato a condizione che il fabbricante possa dimostrare che esso era già presente sul mercato comunitario alla data di entrata in vigore del presente regolamento e che la richiesta di deroga è stata presentata nei due anni successivi a quella data.

3. La Commissione può rifiutare di concedere una deroga per un tensioattivo entro dodici mesi dalla ricezione della valutazione di cui all'articolo 5, paragrafo 3, a cura dello Stato membro, fatto salvo il caso dell'articolo 5, paragrafi 4 e 6, della decisione 1999/468/CE, per il quale il periodo è di diciotto mesi. Essa può fissare un periodo di transizione durante il quale l'immissione sul mercato e l'uso del tensioattivo in questione viene gradualmente eliminato. Tale periodo di transizione non deve superare i due anni a decorrere dalla data della decisione della Commissione.

4. La Commissione pubblica nell'allegato VI l'elenco dei tensioattivi individuati come non conformi con il presente regolamento

Articolo 7

Prove dei tensioattivi

Tutte le prove di cui agli articoli 3 e 4 e agli allegati II, III, IV e VIII vengono effettuate in conformità delle norme di cui all'allegato I.1 e in conformità dei requisiti in materia di prove previsti all'articolo 10, paragrafo 5, del regolamento (CEE) n. 793/93. A tal fine è sufficiente applicare le norme EN ISO/IEC o i principi della buona prassi di laboratorio tranne che per le prove per cui i principi della buona prassi di laboratorio sono stati resi obbligatori. Qualora i tensioattivi vengano utilizzati in detersivi immessi sul mercato prima dell'entrata in vigore della suddetta norma, le prove esistenti effettuate utilizzando le migliori conoscenze scientifiche disponibili e a un livello comparabile a quello delle norme di cui all'allegato I. possono essere accettate caso per caso. Il fabbricante o lo Stato membro possono presentare alla Commissione i casi oggetto di dubbio o di controversia. Una decisione viene presa secondo la procedura di cui all'articolo 12, paragrafo 2.

Articolo 8

Obblighi degli Stati membri

1. Gli Stati membri designano la o le autorità competenti responsabili della comunicazione e dello scambio delle informazioni relative alla gestione del presente regolamento e comunicano alla Commissione la loro denominazione e l'indirizzo completo.

2. Ogni Stato membro notifica agli altri Stati membri e alla Commissione l'elenco dei laboratori approvati, con la loro denominazione completa e l'indirizzo, competenti e autorizzati ad effettuare le prove richieste dal presente regolamento. Gli Stati membri dimostrano la competenza dei suddetti laboratori in conformità dello standard EN ISO/IEC 17025 di cui all'allegato I.1. Tale requisito è considerato soddisfatto se lo Stato membro ha accertato che i laboratori rispettino i principi della buona prassi di laboratorio conformemente all'articolo 2 della direttiva 2004/9/CE.

3. Qualora l'autorità competente di uno Stato membro abbia motivo di credere che un laboratorio approvato non possiede le competenze di cui al suddetto paragrafo 2, essa presenta la questione al comitato di cui all'articolo 12. Se la Commissione decide che il laboratorio non possiede le competenze necessarie, il nome del laboratorio approvato viene ritirato dall'elenco di cui al paragrafo 4. In tal caso si applica l'articolo 15, paragrafo 2, fatto salvo il caso di laboratori che asseriscono di essere conformi con i requisiti della buona prassi di laboratorio e ai quali non si applichino le disposizioni di non conformità di cui agli articoli 5 e 6 della direttiva 2004/9/CE.

4. La Commissione pubblica annualmente gli elenchi delle autorità competenti di cui al paragrafo 1 e dei laboratori approvati di cui al paragrafo 2 nella *Gazzetta ufficiale dell'Unione europea* nella misura in cui siano intervenute modifiche.

Articolo 9

Informazioni date dai fabbricanti

1. Senza pregiudicare quanto previsto all'articolo 17 della direttiva 1999/45/CE i fabbricanti che immettono sul mercato le sostanze e/o i preparati contemplate dal presente regolamento tengono a disposizione delle autorità competenti degli Stati membri:

- le informazioni su uno o più risultati delle prove di cui all'allegato III;
- per i tensioattivi che non hanno superato le prove di cui all'allegato III e per i quali è stata presentata una richiesta di deroga come indicato nell'articolo 5:
 - i) un fascicolo tecnico sui risultati delle prove come stabilito all'allegato II;
 - ii) un fascicolo tecnico sui risultati delle prove e sulle informazioni come stabilito all'allegato IV.

2. Quando le sostanze e/o i preparati di cui al presente regolamento sono immessi sul mercato, il fabbricante è responsabile della corretta realizzazione delle prove di cui sopra. Egli tiene inoltre a disposizione la documentazione sulle prove effettuate per dimostrare la conformità al presente regolamento nonché la facoltà di beneficiare dei diritti di proprietà relativi ai risultati delle prove quando questi non siano di dominio pubblico.

3. I fabbricanti che immettono sul mercato i preparati di cui al presente regolamento mettono, su richiesta, a disposizione del personale medico, gratuitamente e senza ritardi, una scheda tecnica con l'elenco di tutti gli ingredienti come stabilito all'allegato VII.C.

Ciò non pregiudica il diritto di uno Stato membro a richiedere che siffatta scheda tecnica sia messa a disposizione di uno specifico ente pubblico cui lo Stato membro ha assegnato il compito di fornire queste informazioni al personale medico.

Le informazioni contenute nella scheda tecnica devono essere custodite con carattere di confidenzialità dallo specifico ente pubblico e dal personale medico e vanno utilizzate solo per scopi medici.

Articolo 10

Misure di controllo

1. Le autorità competenti degli Stati membri applicano, se opportuno, tutte le necessarie misure di controllo ai detergenti commercializzati che garantiscono la conformità del prodotto con le disposizioni del presente regolamento. Il metodo di riferimento sono i metodi di prova e di analisi di cui all'allegato VIII. Queste misure di controllo non obbligano i fabbricanti a ripetere le prove effettuate dai laboratori che soddisfano le condizioni di cui all'articolo 8, paragrafo 2 o a pagare una prova aggiuntiva o ripetuta a condizione che la prova iniziale abbia dimostrato la conformità al presente regolamento dei detergenti o dei tensioattivi quali ingredienti nei detergenti.

2. Qualora vi sia il sospetto che un test condotto con i metodi di prova di cui agli allegati II, III, IV o VIII forniscano risultati erroneamente positivi, le autorità competenti degli Stati membri notificano questo fatto alla Commissione e quest'ultima verifica tali risultati e prende i provvedimenti necessari secondo la procedura di cui all'articolo 12, paragrafo 2.

Articolo 11

Etichettatura

1. Le disposizioni del presente articolo non pregiudicano quelle relative alla classificazione, all'imballaggio e all'etichettatura delle sostanze e dei preparati pericolosi di cui alla direttiva 67/548/CEE e alla direttiva 1999/45/CE.

2. Le seguenti informazioni devono figurare a caratteri leggibili, visibili ed indelebili sulla confezione con cui i detersivi sono venduti al consumatore:

- a) la denominazione e il marchio commerciale del prodotto;
- b) il nome o la denominazione commerciale o il marchio depositato e l'indirizzo completo con il numero telefonico del responsabile dell'immissione del prodotto sul mercato;
- c) l'indirizzo e l'indirizzo e-mail, se disponibile, con il numero telefonico presso il quale può essere ottenuta la scheda tecnica di cui all'articolo 9, paragrafo 3..

Le stesse indicazioni devono figurare su tutti i documenti di accompagnamento dei detersivi trasportati alla rinfusa.

3. Sull'imballaggio dei detersivi è riportata l'indicazione del contenuto in conformità delle specifiche di cui all'allegato VII.A. Esso riporta altresì istruzioni per l'uso e precauzioni particolari, ove necessario.

4. Inoltre l'imballaggio dei detersivi messi in vendita al pubblico e destinati ad essere utilizzati come detersivi per bucato riporta le informazioni di cui all'allegato VII.B.

5. Quando uno Stato membro richieda sul proprio territorio l'etichettatura nella lingua o nelle lingue nazionali, il fabbricante e il distributore si conformano a tale requisito per le informazioni di cui ai paragrafi 3 e 4.

6. I paragrafi da 1 a 5 lasciano impregiudicate le norme nazionali vigenti secondo cui rappresentazioni grafiche di frutta che possono indurre in errore l'utilizzatore circa l'uso di prodotti liquidi, non devono figurare sull'imballaggio nel quale i detersivi sono posti in vendita al consumatore.

Articolo 12

Procedura di comitato

1. La Commissione è assistita da un comitato.
2. Nei casi in cui è fatto riferimento al presente paragrafo, si applicano gli articoli 5 e 7 della decisione 1999/468/CE, tenendo conto delle disposizioni dell'articolo 8 della stessa.

Il periodo di cui all'articolo 5, paragrafo 6 della decisione 1999/468/CE è fissato a tre mesi.

3. Il comitato adotta il proprio regolamento interno.

Articolo 13

Adeguamento degli allegati

1. Gli emendamenti necessari per adeguare gli allegati vengono adottati in conformità della procedura di cui all'articolo 12, paragrafo 2, e si basano, per quanto possibile, sulle norme europee.

2. In particolare, le modifiche o le aggiunte necessarie all'applicazione delle norme del presente regolamento ai detersivi a base di solventi, sono adottate secondo la procedura di cui all'articolo 12, paragrafo 2.

Articolo 14

Clausola di libera circolazione

Gli Stati membri non possono vietare, limitare o ostacolare l'immissione sul mercato di detersivi e/o di tensioattivi per detersivi che sono conformi ai requisiti del presente regolamento per motivi considerati nel presente regolamento.

In attesa di un'ulteriore armonizzazione, gli Stati membri possono mantenere o emanare norme nazionali concernenti l'uso di fosfati nei detersivi.

Articolo 15

Clausola di salvaguardia

1. Se uno Stato membro ha motivi fondati per ritenere che un determinato detersivo, benché conforme alle prescrizioni del presente regolamento, rappresenti un rischio per la sicurezza o la salute umana o degli animali o per l'ambiente, tale Stato può provvisoriamente vietare o sottoporre a condizioni particolari l'immissione sul mercato di tale detersivo sul proprio territorio.

Esso ne informa immediatamente gli altri Stati membri e la Commissione, motivando la sua decisione.

2. Dopo aver consultato gli Stati membri o, se opportuno, il pertinente comitato tecnico e scientifico della Commissione, viene presa una decisione in materia entro novanta giorni secondo la procedura di cui all'articolo 12, paragrafo 2.

Articolo 16

Revisione

1. Entro l'8 aprile 2007, la Commissione effettua una valutazione, presenta una relazione e, se del caso, una proposta legislativa sull'uso dei fosfati in vista della loro graduale eliminazione o di una loro limitazione ad applicazioni specifiche.

2. Al più tardi entro l'8 aprile 2009, la Commissione procede a una revisione dell'applicazione del presente regolamento, prestando particolare attenzione alla biodegradabilità dei tensioattivi, ed effettua una valutazione, presenta una relazione e, se del caso, proposte legislative concernenti:

- la biodegradazione anaerobica,
- la biodegradazione dei principali ingredienti organici non tensioattivi dei detersivi.

*Articolo 17***Normativa da sostituire**

1. Le seguenti direttive sono abrogate a decorrere dall'8 ottobre 2005.

- Direttiva 73/404/CEE;
- Direttiva 73/405/CEE;
- Direttiva 82/242/CEE;
- Direttiva 82/243/CEE e
- Direttiva 86/94/CEE.

2. La raccomandazione 89/542/CEE è abrogata con effetto a partire dall'8 ottobre 2005.

3. I riferimenti a dette direttive si intendono fatti al presente regolamento.

4. Il giorno dell'entrata in vigore del presente regolamento gli Stati membri abrogano le rispettive disposizioni legislative, regolamentari e amministrative adottate ai sensi delle direttive di cui al paragrafo 1 o della raccomandazione di cui al paragrafo 2.

*Articolo 18***Sanzioni previste in caso di inadempienza**

1. Entro l'8 ottobre 2005 gli Stati membri stabiliscono:
 - adeguati provvedimenti giuridici o amministrativi in caso di violazione del presente regolamento;
 - sanzioni dissuasive, effettive e proporzionate per tutti i casi di violazione.

Questi includono misure che li autorizzano a sequestrare partite di detergenti che non sono conformi al presente regolamento.

2. Essi ne informano immediatamente la Commissione.

*Articolo 19***Entrata in vigore**

Il presente regolamento entra in vigore l'8 ottobre 2005.

Il presente regolamento è obbligatorio in tutti i suoi elementi e direttamente applicabile in ciascuno degli Stati membri.

Fatto a Strasburgo, addì 31 marzo 2004.

Per il Parlamento europeo

Il Presidente

P. COX

Per il Consiglio

Il Presidente

D. ROCHE

ALLEGATO I

Norme di accreditamento, buone prassi di laboratorio e norme in materia di protezione degli animali relative ai laboratori competenti e autorizzati a prestare i servizi necessari per verificare la rispondenza dei detergenti CE ai requisiti di cui al presente regolamento e ai suoi allegati1. *Norme applicabili a livello di laboratori:*

EN ISO/IEC 17025, Requisiti generali per la competenza dei laboratori di prova e taratura.

Direttiva 2004/10/CE.

Direttiva 86/609/CEE del Consiglio.

2. *Norme applicabili a livello di organismi di accreditamento e delle autorità di controllo delle buone prassi di laboratorio:*

EN 45003, Sistema di accreditamento dei laboratori di prova e taratura, prescrizioni generali per la gestione e il riconoscimento.

Direttiva 2004/9/CE.

ALLEGATO II

Metodi di prova della «biodegradabilità primaria» per i tensioattivi contenuti nei detergenti

La biodegradabilità primaria è misurata dalla determinazione del livello residuo di tensioattivi originali in soluzioni biodegradate. Il presente allegato comincia con un elenco dei metodi di prova comuni a tutte le classi di tensioattivi per poi passare ad elencare alle voci da A a D le procedure di prova analitiche specifiche per ogni classe di tensioattivo.

La biodegradabilità primaria si considera soddisfacente a un livello minimo dell'80 %, misurato secondo i metodi di prova in appresso.

Il metodo di riferimento utilizzato per le prove di laboratorio sui tensioattivi nel presente regolamento si basa sulla «procedura della prova di conferma» del metodo OCSE descritta all'allegato VIII.1. È possibile apportare modifiche alla procedura della prova di conferma purché siano conformi alla norma EN ISO 11733.

METODI DI PROVA

- (1) Il metodo OCSE, pubblicato nella relazione tecnica dell'OCSE dell'11 giugno 1976 «Proposed Method for the Determination of the Biodegradability of Surfactants in Synthetic Detergents» — (Metodo proposto per la determinazione della biodegradabilità dei tensioattivi nei detergenti sintetici).
- (2) Metodo in vigore in Francia, approvato con decreto del 24 dicembre 1987 pubblicato nel «Journal Officiel de la République française» del 30 dicembre 1987, pag. 15385 e dalla norma NF 73-260 del giugno 1981, pubblicata dalla «Association française de normalisation» (AFNOR).
- (3) Metodo in vigore nella Repubblica federale di Germania, approvato con «Verordnung über die Abbaubarkeit anionischer und nichtionischer grenzflächenaktiver Stoffe in Wasch- und Reinigungsmitteln» del 30 gennaio 1977, pubblicato nella «Bundesgesetzblatt» del 1977, Parte I, pag. 244, come stabilito dal regolamento che modifica il regolamento del 4 giugno 1986, pubblicato nella «Bundesgesetzblatt» del 1986, Parte I, pag. 851.
- (4) Metodo in vigore nel Regno Unito, denominato «Porous Pot Test» e descritto nella relazione tecnica n. 70 (1978) del Water Research Centre.
- (5) «Procedura della prova di conferma» del metodo OCSE, descritta nell'allegato VIII.1 (comprese eventuali modifiche delle condizioni operative come proposto nella norma EN ISO 11733). Si tratta anche del metodo di riferimento utilizzato per la risoluzione di controversie.

A. METODI DI ANALISI PER TENSIOATTIVI ANIONICI

La determinazione dei tensioattivi anionici nelle prove viene effettuata con il metodo della sostanza attiva al blu di metilene (MBAS) secondo i criteri stabiliti nell'allegato VIII.2.

Per i tensioattivi anionici che non reagiscono al suddetto metodo MBAS o qualora sembri più opportuno per ragioni di efficienza e di esattezza si applicano adeguate analisi strumentali specifiche, quali la cromatografia in fase liquida ad alta pressione (HPLC) o la cromatografia in fase gassosa (GC). Campioni del tensioattivo puro in questione sono forniti, dietro richiesta, dal fabbricante alle autorità nazionali competenti degli Stati membri.

B. METODI DI ANALISI PER TENSIOATTIVI NON IONICI

La determinazione dei tensioattivi non ionici nelle prove viene effettuata con il metodo della sostanza attiva al bismuto (BiAS) secondo la procedura di analisi di cui all'allegato VIII.3.

Per i tensioattivi non ionici che non reagiscono al suddetto metodo (BiAS) o qualora sembri più opportuno per ragioni di efficienza e di esattezza si applicano adeguate analisi strumentali specifiche, quali HPLC o la GC. Campioni del tensioattivo puro in questione sono forniti, dietro richiesta, dal fabbricante alle autorità nazionali competenti degli Stati membri.

C. METODI DI ANALISI PER TENSIOATTIVI CATIONICI

La determinazione dei tensioattivi cationici nelle prove viene effettuata con il metodo della sostanza attiva al blu di disulfina (DBAS) secondo le seguenti procedure DBAS:

Il metodo in vigore nella Repubblica federale di Germania, (1989) DIN 38 409, Ausgabe: 1989-07.

Per i tensioattivi cationici che non reagiscono al suddetto metodo o qualora sembri più opportuno per ragioni di efficienza e di esattezza (da giustificare) si applicano adeguate analisi strumentali specifiche, quali la HPLC o la GC. Campioni del tensioattivo puro in questione sono forniti, dietro richiesta, dal fabbricante alle autorità nazionali competenti degli Stati membri.

D. METODI DI ANALISI PER TENSIOATTIVI ANFOTERI

La determinazione dei tensioattivi anfoteri nelle prove viene effettuata per analisi secondo le seguenti procedure:

- 1) in assenza di cationi:
il metodo in vigore nella Repubblica federale di Germania, (1989) DIN 38 409 — Teil 20;
- 2) negli altri casi:
il metodo Orange II (Boiteux, 1984).

Per i tensioattivi anfoteri che non reagiscono al suddetto metodo o qualora sembri più opportuno per ragioni di efficienza e di esattezza (da giustificare) si applicano adeguate analisi strumentali specifiche, quali la HPLC o la GC. Campioni del tensioattivo puro in questione sono forniti, dietro richiesta, dal fabbricante alle autorità nazionali competenti degli Stati membri.

ALLEGATO III

Metodi di prova della «biodegradabilità completa» (mineralizzazione) dei tensioattivi contenuti nei detersivi

A. Il metodo di riferimento utilizzato per le prove di laboratorio sulla biodegradabilità completa dei tensioattivi nel presente regolamento si basa sulla norma EN ISO Standard 14593: 1999 (CO₂ headspace test).

La biodegradabilità dei tensioattivi nei detersivi si considera soddisfacente se il livello di biodegradabilità (mineralizzazione) misurato in base ad una delle cinque prove seguenti ⁽¹⁾ è almeno del 60 % entro un termine di ventotto giorni:

- 1) EN ISO Standard 14593: 1999. Qualità dell'acqua. — Valutazione della biodegradabilità completa dei composti organici in mezzo acquoso. — Metodo dell'analisi del carbonio inorganico in recipiente chiuso (CO₂ headspace test). Non occorre effettuare il preadattamento. Il principio del periodo dei 10 giorni («time window») non si applica. (Metodo di riferimento).
- 2) Metodo della direttiva 67/548/CEE allegato V.C.4.C (evoluzione del biossido di carbonio (CO₂): metodo di Sturm modificato): non occorre effettuare il preadattamento. Il principio del periodo dei 10 giorni («time window») non si applica.
- 3) Metodo della direttiva 67/548/CEE allegato V.C.4.E (metodo della bottiglia chiusa): non occorre effettuare il preadattamento. Il principio del periodo dei 10 giorni («time window») non si applica.
- 4) Metodo della direttiva 67/548/CEE allegato V.C.4.D (respirometria manometrica): non occorre effettuare il preadattamento. Il principio del periodo dei 10 giorni («time window») non si applica.
- 5) Metodo della direttiva 67/548/CEE allegato V.C.4.F (MITI: Ministero del commercio internazionale e dell'industria — Giappone): non occorre effettuare il preadattamento. Il principio del periodo dei 10 giorni («time window») non si applica.

B. A seconda delle caratteristiche fisiche del tensioattivo è possibile usare uno dei metodi di seguito elencati purché adeguatamente giustificato ⁽²⁾. Si noti che la soglia minima del 70 % di questi metodi deve essere considerata equivalente alla soglia minima del 60 % di cui ai metodi elencati alla lettera A. L'adeguatezza della scelta dei metodi elencati in appresso viene decisa mediante conferma caso per caso conformemente all'articolo 5 del presente regolamento.

- 1) Metodo della direttiva 67/548/CEE allegato V.C.4.A (esaurimento del carbonio organico disciolto (COD)): non occorre effettuare il preadattamento. Il principio del periodo dei 10 giorni («time window») non si applica. La soglia di biodegradabilità misurata in base al test deve essere almeno del 70 % entro 28 giorni.
- 2) Metodo della direttiva 67/548/CEE allegato V.C.4.B (screening test OCSE modificato-esaurimento del COD): non occorre effettuare il preadattamento. Il principio del periodo dei 10 giorni («time window») non si applica. La soglia di biodegradabilità misurata in base al test deve essere almeno del 70 % entro 28 giorni.

N.B. — Tutti i suddetti metodi previsti dalla direttiva 67/548/CEE possono essere consultati nella pubblicazione Classification, Packaging and Labelling of Dangerous Substances in the European Union. Part 2: «Testing Methods». Commissione europea, 1997. ISBN 92-828-0076-8.

⁽¹⁾ Queste cinque prove sono state individuate come le più adatte per i tensioattivi.

⁽²⁾ I metodi COD possono fornire risultati sull'eliminazione ma non sulla biodegradazione completa. La respirometria manometrica e il procedimento MITI non sarebbero adeguati in taluni casi poiché l'elevata concentrazione iniziale potrebbe risultare inibitoria.

ALLEGATO IV

Valutazione complementare dei rischi dei tensioattivi contenuti nei detersivi

Per i tensioattivi per cui è disponibile una valutazione del rischio ambientale nel contesto della direttiva 93/67/CEE, o del regolamento (CEE) n. 793/93 e del regolamento (CE) n. 1488/94 e relativa documentazione tecnica, sarà presa in considerazione tale valutazione unitamente alla valutazione complementare dei rischi di cui al presente regolamento.

La valutazione complementare dei rischi di cui al presente regolamento, qualora sia probabile che vengano prodotti metaboliti recalcitranti, viene considerata nel contesto delle valutazioni effettuate sulla base della direttiva 93/67/CEE o del regolamento (CEE) n. 793/93. Ciò va valutato caso per caso e in particolare sulla base dei risultati delle prove di cui al punto 3.

Lo studio deve avere per oggetto il compartimento acquatico dell'ambiente. Ulteriori informazioni relative ad aspetti specifici della valutazione dei rischi possono essere richieste dal comitato di cui all'articolo 12, paragrafo 2, caso per caso. Ulteriori informazioni possono comprendere altri elementi e componenti ambientali come i fanghi di depurazione e il terreno. Un approccio graduato sarà adottato per quanto riguarda le informazioni richieste per la scheda tecnica di cui agli articoli 5 e 9.

Tale scheda deve contenere almeno le informazioni di cui ai punti 1, 2 e 3 qui di seguito. Tuttavia per ridurre al massimo le prove e in particolare per evitare prove non necessarie sugli animali, gli studi supplementari di cui al punto 4.2.2 dovrebbero essere richiesti solo quando tali informazioni sono necessarie e commisurate. In caso di discussione sull'estensione delle informazioni supplementari richieste potrà essere adottata una decisione in conformità con la procedura di cui all'articolo 12, paragrafo 2.

Come rilevato all'articolo 13, le indicazioni del presente allegato per le decisioni in materia di deroghe possono essere opportunamente modificate sulla base dell'esperienza acquisita.

1. *Identità del tensioattivo (conformemente alle disposizioni di cui all'allegato VII.A della direttiva 67/548/CEE).*
 - 1.1. Denominazione
 - 1.1.1. Denominazione secondo la nomenclatura IUPAC
 - 1.1.2. Altre denominazioni
 - 1.1.3. Numero CAS e denominazione CAS (se disponibile)
 - 1.1.4. Numeri EINECS ⁽¹⁾ o ELINCS ⁽²⁾ (se disponibili)
 - 1.2. Formula bruta e formula di struttura
 - 1.3. Composizione del tensioattivo
2. *Dati relativi al tensioattivo*
 - 2.1. Quantitativo del tensioattivo utilizzato nei detersivi
 - 2.2. Le informazioni fornite in questa parte devono essere sufficienti per consentire una stima approssimativa ma realistica della funzione e dell'esposizione ambientale alle sostanze tensioattive in rapporto al loro impiego nei detersivi. Ciò può comprendere i seguenti aspetti:
 - importanza dell'applicazione (valore sociale)
 - condizioni d'uso (scenario di emissione)
 - volume d'uso
 - disponibilità e praticabilità di alternative (considerazioni economiche e di efficienza)
 - valutazione dei pertinenti dati ambientali
3. *Informazioni su potenziali metaboliti recalcitranti*

Occorre fornire dati sulla tossicità dei liquidi risultanti dalle prove. Se non sono disponibili dati sull'identità del residuo, possono essere richieste le informazioni di cui al punto 4.2.1, a seconda del rischio potenziale, dell'importanza e della quantità del tensioattivo utilizzato nei detersivi. Qualora tali informazioni siano in conflitto, può essere presa una decisione in base alla procedura di cui all'articolo 12 paragrafo 2.

⁽¹⁾ Inventario europeo delle sostanze chimiche esistenti a carattere commerciale.

⁽²⁾ Lista europea delle sostanze chimiche notificate.

4. Ulteriori studi

4.1. Prove di biodegradabilità:

4.1.1. Inoculo preadattato

Tutte le prove prescelte descritte nell'allegato III possono essere effettuate con inoculo preadattato al fine di fornire prova della rilevanza del preadattamento per il tensioattivo in questione.

4.1.2. Prove di biodegradabilità intrinseca

Deve essere prevista almeno una delle seguenti prove:

- metodo della direttiva 67/548/CEE allegato V.C.12 (test SCAS modificato)
- metodo della direttiva 67/548/CEE allegato V.C.9 (Zahn-Wellens).

Il mancato superamento della prova di biodegradabilità intrinseca indica un potenziale di persistenza che, in termini generali, può essere considerato sufficiente per proibire l'immissione sul mercato del tensioattivo in questione fatta eccezione dei casi in cui i criteri enumerati all'articolo 6 indichino che il rifiuto di una deroga non è giustificato.

4.1.3. Prove di simulazione della biodegradabilità con fango attivo

Devono essere previste le seguenti prove:

- metodo della direttiva 67/548/CEE allegato V.C.10 (comprese eventuali modifiche delle condizioni di svolgimento come proposto nella norma EN ISO 11733).

Un risultato negativo nella prova di simulazione della biodegradabilità con fango attivo sarebbe indicativo del potenziale rilascio di metaboliti nel trattamento di depurazione, che può essere ritenuto in termini generali come una prova della necessità di una più completa valutazione dei rischi.

4.2. Prove di tossicità dei liquidi delle prove di biodegradazione

Occorre fornire dati sulla tossicità dei liquidi delle prove relativamente ai seguenti aspetti:

4.2.1. Informazioni di natura chimica e fisica, quali:

- identità del metabolita (e mezzi analitici con cui è stato ottenuto);
- principali proprietà fisico-chimiche (solubilità in acqua: coefficiente di ripartizione ottanolo: acqua (Log Po/w, ecc.).

4.2.2. Effetti sugli organismi. Prove da effettuare conformemente ai principi delle buone prassi di laboratorio.

pesci: la prova raccomandata è quella dell'allegato V.C.1 della direttiva 67/548/CEE

dafnia: la prova raccomandata è quella dell'allegato V.C.2 della direttiva 67/548/CEE

alghe: la prova raccomandata è quella dell'allegato V.C.3 della direttiva 67/548/CEE

batteri: la prova raccomandata è quella dell'allegato V.C.11 della direttiva 67/548/CEE

4.2.3. Degradazione:

Biotica: la prova raccomandata è quella dell'allegato V.C.7 della direttiva 67/548/CEE

Abiotica: la prova raccomandata è quella dell'allegato V.C.1 della direttiva 67/548/CEE. Le informazioni da fornire riguardano anche il potenziale di bioconcentrazione dei metaboliti e la loro scomposizione nella fase di sedimentazione.

Inoltre, qualora vi sia il sospetto che alcuni metaboliti svolgano un'attività perturbatrice a livello endocrino si raccomanda di stabilire se sono potenzialmente in grado di dar luogo ad effetti dannosi non appena siano disponibili programmi di prova convalidati mediante i quali effettuare una valutazione.

N.B. — Nota: tutti i suddetti metodi possono essere consultati nella pubblicazione «Classification, Packaging and Labeling of Dangerous Substances in the European Union» Part 2: «Testing Methods». Commissione europea, 1997. ISBN 92-828-0076-8.

ALLEGATO V

ELENCO DEI TENSIOATTIVI CHE HANNO OTTENUTO UNA DEROGA

I seguenti detergenti tensioattivi che hanno superato le prove di cui all'allegato II, ma non quelle di cui all'allegato III, possono essere immessi sul mercato con deroga ai sensi dell'articolo 5 conformemente alla procedura di cui all'articolo 12, paragrafo 2 del presente regolamento:

Denominazione nella nomenclatura IUPAC	Numero EINECS o ELINCS	Numero e denominazione CAS	Limitazioni

L'«EINECS» è l'inventario europeo delle sostanze chimiche esistenti a carattere commerciale. Questo inventario contiene l'elenco definitivo di tutte le sostanze considerate presenti sul mercato comunitario alla data del 18 settembre 1981.

L'«ELINCS» è l'elenco delle nuove sostanze di cui alla direttiva 92/32/CEE del Consiglio del 30 aprile 1992 recante settima modifica della direttiva 67/548/CEE concernente il ravvicinamento delle disposizioni legislative, regolamentari e amministrative relative alla classificazione, all'imballaggio e all'etichettatura delle sostanze pericolose ⁽¹⁾.

ALLEGATO VI

ELENCO DEI TENSIOATTIVI VIETATI O SOGGETTI A LIMITAZIONI

Le seguenti sostanze tensioattive sono state individuate come non conformi alle disposizioni del presente regolamento.

Denominazione nella nomenclatura IUPAC	Numero EINECS o ELINCS	Numero e denominazione CAS	Limitazioni

L'«EINECS» è l'inventario europeo delle sostanze chimiche esistenti a carattere commerciale. Questo inventario contiene l'elenco definitivo di tutte le sostanze considerate presenti sul mercato comunitario alla data del 18 settembre 1981.

L'«ELINCS» è l'elenco delle nuove sostanze di cui alla direttiva 92/32/CEE.

⁽¹⁾ GU L 154 del 5.6.1992, pag. 1.

ALLEGATO VII

Etichettatura e scheda tecnica degli ingredienti**A. Indicazione del contenuto**

Le seguenti disposizioni di etichettatura si applicano alle confezioni di detergenti vendute al pubblico.

Le seguenti percentuali in termini di peso:

- inferiore al 5 %,
- uguale o superiore al 5 % ma inferiore al 15 %,
- uguale o superiore al 15 % ma inferiore al 30 %,
- 30 % ed oltre,

vengono utilizzate per indicare il contenuto dei componenti in appresso qualora presenti in concentrazioni superiori allo 0,2 % in peso:

- fosfati;
- fosfonati;
- tensioattivi anionici;
- tensioattivi cationici;
- tensioattivi anfoteri;
- tensioattivi non ionici;
- sbiancanti a base di ossigeno;
- sbiancanti a base di cloro;
- EDTA ed i sali;
- NTA (acido nitrilotriacetico) ed i sali;
- fenoli e fenoli alogenati;
- paradiclorobenzene;
- idrocarburi aromatici;
- idrocarburi alifatici;
- idrocarburi alogenati;
- sapone;
- zeoliti;
- poliacrilati.

Le seguenti classi di componenti, qualora aggiunti, devono essere riportate indipendentemente dalla concentrazione

- enzimi
- disinfettanti
- sbiancanti ottici
- profumi.

Gli eventuali agenti conservanti devono essere elencati, indipendentemente dalla concentrazione, utilizzando ove possibile la nomenclatura comune definita in base all'articolo 8 della direttiva 76/768/CEE del Consiglio, del 27 luglio 1976.

Qualora presenti in quanto tali a concentrazioni superiori allo 0,01 % in peso, le fragranze allergizzanti riportate nell'elenco di sostanze contenute nell'allegato III, parte prima, della direttiva 76/768/CEE⁽¹⁾ nella versione risultante dalla modifica in virtù della direttiva 2003/15/CE⁽²⁾, intesa ad includere gli ingredienti aromatici allergizzanti dell'elenco stabilito inizialmente dal comitato scientifico per i prodotti cosmetici e non alimentari (SCCNFP) con parere SCCNFP/0017/98, vengono elencate utilizzando la nomenclatura di tale direttiva, analogamente ad eventuali altre sostanze successivamente aggiunte all'allegato III, parte prima, della direttiva 76/768/CEE, in seguito ad adattamenti di detto allegato ai progressi tecnici.

⁽¹⁾ GU L 262 del 27.7.1976, pag. 169. Direttiva modificata da ultimo dalla direttiva 2003/83/CE della Commissione (GU L 238 del 25.9.2003, pag. 23).

⁽²⁾ GU L 66 dell'11.3.2003, pag. 26.

Qualora limiti di concentrazione individuali basati sui rischi siano stabiliti successivamente per le fragranze allergizzanti dal comitato scientifico per i prodotti cosmetici e non alimentari, la Commissione ne propone l'adesione, ai sensi dell'articolo 12, paragrafo 2, in sostituzione del limite dello 0,01 % di cui sopra.

Per detersivi destinati ad usi industriali, e non disponibili al pubblico, i requisiti di cui sopra non devono essere soddisfatti purché le informazioni equivalenti vengano fornite mediante schede informative a carattere tecnico, schede di sicurezza o equivalenti.

B. Informazioni sul dosaggio

Come prescritto dall'articolo 11 paragrafo 4, le seguenti disposizioni di etichettatura si applicano alle confezioni di detersivi vendute al pubblico. L'imballaggio dei detersivi venduti al pubblico per essere utilizzati come detersivi per bucato deve recare le seguenti informazioni:

- quantità raccomandate di detersivo da utilizzare, e/o istruzioni di dosaggio, espresse in millilitri o grammi per il carico standard delle lavatrici e per le classi di durezza bassa, media ed elevata dell'acqua tenendo conto di processi di lavaggio ad uno o due cicli;
- per i detersivi normali, il numero dei carichi standard di lavatrice di indumenti «normalmente sporchi» e, per i detersivi per tessuti delicati, il numero dei carichi standard di lavatrice di indumenti leggermente sporchi che possono essere lavati con il contenuto della confezione utilizzando acqua di durezza media, corrispondente a 2,5 millimoli di CaCO_3/l ;
- la capacità di ogni misurino fornito deve essere indicata in millilitri o grammi e devono essere previsti segnali per indicare la dose di detersivo adatta ad un carico standard di lavatrice per le classi di durezza bassa, media ed elevata dell'acqua.

Il carico standard delle lavatrici è di 4,5 kg di indumenti asciutti per i detersivi normali e di 2,5 kg di indumenti asciutti per i detersivi per tessuti delicati, conformemente alle definizioni di cui alla decisione 1999/476/CE della Commissione del 10 giugno 1999 che stabilisce i criteri per l'assegnazione di un marchio comunitario di qualità ecologica ai detersivi per bucato⁽¹⁾. Un detersivo viene considerato normale a meno che non venga principalmente promosso dal fabbricante come detersivo destinato alla protezione dei tessuti, ossia per lavaggi a bassa temperatura, fibre delicate e colori.

C. Scheda degli ingredienti

Le disposizioni che seguono si applicano all'elenco degli ingredienti riportato nella scheda informativa di cui all'articolo 9 paragrafo 3.

La scheda deve riportare il nome del detergente e quello del fabbricante.

Devono essere elencati tutti gli ingredienti; essi devono essere elencati in ordine decrescente di peso, e l'elenco deve essere suddiviso nelle seguenti categorie percentuali di peso:

- uguale o superiore al 10 %,
- uguale o superiore all'1 % ma inferiore all'10 %,
- uguale o superiore allo 0,1 % ma inferiore all'1 %,
- inferiore allo 0,1 %

Le eventuali impurità non sono considerate ingredienti.

Per ciascun ingrediente devono essere indicati la denominazione chimica comune oppure la denominazione IUPAC⁽²⁾, il numero CAS, e, se disponibile, la denominazione INCI⁽³⁾, nonché la denominazione della farmacopea europea.

D. Pubblicazione dell'elenco degli ingredienti

I fabbricanti devono rendere disponibile su un sito web la succitata scheda degli ingredienti, fatta eccezione per le seguenti informazioni:

- percentuali in termini di peso,
- componenti di profumi e oli essenziali,
- componenti di agenti coloranti.

Tale obbligo non si applica ai detersivi industriali o istituzionali contenenti tensioattivi, o ai tensioattivi destinati all'uso in detersivi industriali o istituzionali, per i quali è disponibile una scheda informativa tecnica o una scheda informativa sulla sicurezza.

⁽¹⁾ GU L 187 del 20.7.1999, pag. 52. Decisione modificata da ultimo dalla decisione 2003/200/CE (GU L 76 del 22.3.200, pag. 25).

⁽²⁾ International Union of Pure and Applied Chemistry.

⁽³⁾ International Nomenclature Cosmetic Ingredient.

ALLEGATO VIII

ELENCO DEI METODI DI PROVA E DEI METODI DI ANALISI

I seguenti metodi di analisi e di prova si applicano alle procedure di controllo dei detergenti sul mercato di competenza degli Stati membri:

1. Metodo di riferimento (prova di conferma)**1.1. Definizione**

Il metodo descrive un modello di laboratorio del fango attivo + sedimentatore secondario destinato a simulare un impianto municipale di trattamento delle acque di rifiuto. Le condizioni descritte sono quelle di cui alle direttive che hanno preceduto il presente regolamento. Al metodo possono essere applicate modalità operative più perfezionate come previsto alla norma EN ISO 11733.

1.2. Attrezzatura necessaria per la misurazione

Il metodo di misurazione si basa sull'impiego di un piccolo impianto di fanghi attivi schematizzato nella figura 1 e descritto in modo più particolareggiato nella figura 2. L'impianto è composto da un recipiente di alimentazione A contenente l'effluente sintetico, una pompa dosatrice B, un serbatoio di aerazione C, un sedimentatore D, una pompa ad aria compressa E per riciclare i fanghi attivi e un recipiente F per la raccolta dell'effluente trattato.

I recipienti A ed F devono essere di vetro o idonea materia plastica e di una capacità di almeno 24 litri. La pompa B deve permettere un flusso regolare di effluente sintetico al serbatoio di aerazione; in funzionamento normale, detto serbatoio conterrà tre litri della miscela. In cima al cono interno del serbatoio C è sospeso un setto poroso in vetro g destinato all'aerazione. La quantità di aria immessa dal dispositivo di aerazione sarà misurata con flussometro H.

1.3. Effluente sintetico

Per effettuare questa prova servirsi di un effluente sintetico. Disciogliere per ogni litro di acqua potabile le seguenti sostanze:

- 160 mg di peptone;
- 110 mg di estratto di carne;
- 30 mg di urea $\text{CO}(\text{NH}_2)_2$;
- 7 mg di cloruro di sodio (NaCl);
- 4 mg di cloruro di calcio ($\text{CaCl}_2 \cdot 2\text{H}_2\text{O}$);
- 2 mg di solfato di magnesio ($\text{MgSO}_4 \cdot 7\text{H}_2\text{O}$);
- 28 mg di fosfato bipoassico (K_2HPO_4);
- e 10 ± 1 mg di tensioattivo.

Rinnovare ogni giorno tale effluente sintetico.

1.4. Preparazione dei campioni

I tensioattivi non ionici puri possono essere esaminati tali quali. Il contenuto attivo dei campioni di tensioattivo deve essere determinato al fine di preparare il liquame sintetico (1.3).

1.5. Funzionamento dell'impianto

Riempire anzitutto il serbatoio di aerazione C e il sedimentatore D con effluente sintetico. Fissare il sedimentatore D ad un'altezza tale che il serbatoio di aerazione C contenga 3 litri. L'inoculazione avviene introducendo 3 ml di un effluente secondario di buona qualità, raccolto di recente da un impianto di trattamento di liquami di origine prevalentemente domestica. L'effluente dev'essere mantenuto in condizioni aerobiche nel periodo compreso tra la campionatura e l'utilizzazione. Azionare quindi il dispositivo di aerazione G, la pompa ad aria compressa E e la pompa dosatrice B. L'effluente sintetico deve passare nel serbatoio di aerazione C in ragione di 1 litro all'ora; ciò corrisponde a un tempo medio di ritenzione di tre ore.

Regolare il ritmo d'aerazione in modo che il contenuto del serbatoio C si mantenga costantemente in sospensione e che il tenore di ossigeno disciolto sia almeno di 2 mg/l. Impedire la formazione di schiuma con mezzi adeguati. Astenersi però dall'usare agenti antischiuma che esercitino una azione inibitrice sui fanghi attivi o che contengano tensioattivi. Regolare la pompa E in modo che nel serbatoio di aerazione C la rimessa in circolazione dei fanghi attivi provenienti dal sedimentatore sia continua e regolare. Rimettere in circolazione almeno una volta al giorno, mediante spazzolatura o con qualsiasi altro mezzo idoneo, i fanghi accumulatisi sulla parte superiore del serbatoio di aerazione C, nel fondo del sedimentatore D, o nel circuito di circolazione. Se il fango non decanta, favorirne la sedimentazione aggiungendo, ripetutamente se necessario, 2 ml di una soluzione al 5 % di cloruro ferrico.

Raccogliere per ventiquattro ore nel serbatoio F la soluzione uscente dal sedimentatore D, dopo tale periodo prelevare un campione, previa omogeneizzazione della miscela. Pulire quindi accuratamente il serbatoio F.

1.6. *Controllo del dispositivo di misura*

Determinare immediatamente prima dell'uso il tenore di tensioattivi (in mg/l) dell'effluente sintetico.

Subito dopo il prelievo, determinare, per analisi con lo stesso metodo, il tenore di tensioattivi (mg/l) dell'acqua residua raccolta per ventiquattro ore nel serbatoio F: in caso contrario i campioni devono essere conservati, preferibilmente per congelazione. Determinare la concentrazione di tensioattivi con un'approssimazione di 0,1 mg/l.

Per controllare il buon funzionamento del dispositivo, misurare almeno due volte alla settimana la domanda chimica in ossigeno (COD) o il carbonio organico disciolto (DOC) dell'effluente filtrato attraverso fibre di vetro accumulatosi nel serbatoio F e dell'effluente sintetico filtrato del serbatoio A.

La riduzione in COD (domanda chimica di ossigeno) o DOC (carbonio organico disciolto) dovrebbe stabilizzarsi quando la degradazione quotidiana del tensioattivo è sostanzialmente regolare, vale a dire alla fine del periodo iniziale indicato nella figura 3.

Determinare due volte alla settimana in g/l il tenore di sostanze secche minerali in sospensione nei fanghi attivi raccolti nel serbatoio di aerazione. Se questo supera i 2,5 g/l, eliminare l'eccesso di fanghi attivi.

Eseguire la prova di biodegradabilità a temperatura ambiente; la temperatura deve rimanere costante fra 19-24 °C.

1.7. *Calcolo della biodegradabilità*

Calcolare ogni giorno la percentuale di degradazione del tensioattivo a partire dal tenore di tensioattivo espresso in mg/l dell'effluente sintetico e del corrispondente effluente residuo raccolto nel serbatoio F.

Rappresentare graficamente, come nella figura 3, i valori di biodegradabilità ottenuti.

La degradabilità del tensioattivo viene calcolata come la media aritmetica dei valori ottenuti nel corso dei ventuno giorni seguenti al periodo di attivazione e acclimatazione, durante il quale la degradazione e il funzionamento dell'impianto siano stati regolari. In nessun caso la durata del periodo iniziale dovrà superare le sei settimane.

Calcolare la biodegradazione quotidiana con un'approssimazione dello 0,1 %, ma il risultato finale deve essere arrotondato all'unità più vicina.

In alcuni casi, la frequenza dei prelievi può essere ridotta, ma per calcolare la media utilizzare i risultati di almeno quattordici prelievi quotidiani distribuiti sul periodo di ventuno giorni che fa seguito al periodo iniziale.

2. **Determinazione dei tensioattivi anionici nelle prove di biodegradabilità**

2.1. *Principio*

Il metodo si basa sul fatto che il blu di metilene (colorante cationico) forma sali blu con tensioattivi anionici (MBAS) che possono essere estratti mediante cloroformio. Per eliminare eventuali interferenze, l'estrazione viene effettuata dapprima mediante una soluzione alcalina e l'estratto viene quindi trattato con una soluzione acida al blu di metilene. L'assorbimento della fase organica separata viene misurato fotometricamente alla lunghezza d'onda di assorbimento massimo, pari a 650 nm.

2.2. *Reattivi e attrezzature*

2.2.1. Soluzione tampone pH 10:

disciogliere 24 g di bicarbonato di sodio (NaHCO₃) p.a. e 27 g di carbonato di sodio anidro (Na₂CO₃) p.a. in acqua deionizzata e diluire a 1 000 ml.

2.2.2. Soluzione neutra al blu di metilene:

disciogliere 0,35 g di blu di metilene p.a. in acqua deionizzata e diluire a 1 000 ml. Preparare la soluzione almeno ventiquattro ore prima dell'uso. L'assorbimento della fase cloroformica della prova in bianco, misurata contro cloroformio puro, non deve superare 0,015 impiegando una cella con un cammino ottico di 1 cm a 650 nm.

2.2.3. Soluzione acida al blu di metilene:

disciogliere 0,35 g di blu di metilene p.a. in 500 ml di acqua deionizzata e mescolare con 6,5 ml di H₂SO₄ (d = 1,84 g/ml). Diluire a 1 000 ml con acqua deionizzata. Preparare la soluzione almeno ventiquattro ore prima dell'uso. L'assorbimento della fase cloroformica della prova in bianco, misurata contro cloroformio puro, non deve superare 0,015 impiegando una cella con un cammino ottico di 1 cm a 650 nm.

2.2.4. Cloroformio (triclorometano) p.a., di recente distillazione

2.2.5. Estere metilico dell'acido dodecilbenzensolfonico

2.2.6. Soluzione etanolica di idrossido di potassio, KOH 0,1 M

2.2.7. Etanolo puro, C₂H₅OH2.2.8. Acido solforico, H₂SO₄ 0,5 M

2.2.9. Soluzione di fenoltaleina

sciogliere un grammo di fenoltaleina in 50 ml di etanolo ed aggiungere 50 ml di acqua deionizzata agitando continuamente. Eliminare mediante filtrazione l'eventuale precipitato ottenuto.

2.2.10. Soluzione metanolica di acido cloridrico: 250 ml di acido cloridrico concentrato p.a. e 750 ml di metanolo

2.2.11. Imbuto separatore da 250 ml

2.2.12. Matraccio tarato da 50 ml

2.2.13. Matraccio tarato da 500 ml

2.2.14. Matraccio tarato da 1 000 ml

2.2.15. Pallone a fondo tondo con tappo conico di vetro smerigliato e condensatore a riflusso da 250 ml; granuli per facilitare l'ebollizione.

2.2.16. pH-metro.

2.2.17. Fotometro per misurazioni a 650 nm, con celle di 1-5 cm.

2.2.18. Carta da filtro qualitativa.

2.3. Metodo

I campioni per analisi non debbono essere prelevati attraverso uno strato di schiuma.

Dopo accurato lavaggio con acqua, la vetreria utilizzata per l'analisi deve essere risciacquata a fondo con soluzione metanolica di acido cloridrico (2.2.10) e quindi con acqua deionizzata prima dell'uso.

Filtrare l'affluente e l'effluente dell'impianto a fanghi attivi da esaminare immediatamente dopo la campionatura. Scartare i primi 100 ml del filtrato.

Prelevare una determinata quantità di campione, se necessario neutralizzata, in un imbuto separatore da 250 ml (2.2.11). Il volume del campione dovrebbe contenere da 20 a 150 µg di MBAS. Per tenori più bassi in MBAS possono essere utilizzati sino a 100 ml del campione. Se il quantitativo utilizzato è inferiore a 100 ml, diluire a 100 ml con acqua deionizzata. Aggiungere al campione 10 ml di soluzione tampone (2.2.1), 5 ml di soluzione neutra al blu di metilene (2.2.2) e 15 ml di cloroformio (2.2.4). Agitare uniformemente la miscela, ma non troppo energicamente, per un minuto. Dopo la separazione della fase, versare lo strato di cloroformio in un secondo imbuto separatore contenente 110 ml di acqua deionizzata e 5 ml di soluzione acida al blu di metilene (2.2.3.) Agitare la miscela per un minuto. Filtrare la fase cloroformica attraverso un filtro di ovatta idrofila previamente trattato con alcole e inumidito di cloroformio in un matraccio tarato (2.2.12).

Estrarre le soluzioni alcaline e acide tre volte, utilizzando 10 ml di cloroformio per la seconda e la terza estrazione. Filtrare gli estratti cloroformici combinati attraverso lo stesso filtro di ovatta idrofila e portare a volume in un matraccio tarato da 50 ml (2.2.12) con il cloroformio utilizzato per il lavaggio del filtro. Misurare l'assorbimento della soluzione cloroformica con un fotometro a 650 nm in cellette da 1-5 cm rispetto al cloroformio. Effettuare una determinazione del bianco con la procedura completa.

2.4. *Curva di taratura*

Preparare una soluzione a titolo noto usando l'estere metilico dell'acido dodecilbenzensolfonico (tetrapropilene tipo PM 340) dopo saponificazione a sale di potassio. La MBAS è calcolata come dodecilbenzensolfonato di sodio (PM = 348).

Pesare con una pipetta da 400 a 450 mg di estere metilico dell'acido dodecilbenzensolfonico (2.2.5) con un'approssimazione di 0,1 mg in un pallone a fondo tondo ed aggiungere 50 ml di soluzione etanolica di idrossido di potassio (2.2.6) ed alcuni granuli per facilitare l'ebollizione. Dopo avere montato il condensatore a riflusso, far bollire per un'ora. Raffreddare e lavare il condensatore ed il giunto di vetro smerigliato con circa 30 ml di etanolo, ed aggiungere queste acque di lavaggio al contenuto del pallone. Titolare la soluzione con acido solforico rispetto alla fenolftaleina fino a scomparsa della colorazione. Trasferire questa soluzione in un matraccio tarato da 1 000 ml (2.2.14), portare a volume con acqua deionizzata e mescolare.

Una parte di questa soluzione concentrata di tensioattivo viene quindi ulteriormente diluita. Prelevare 25 ml, trasferire in un matraccio da 500 ml (2.2.13) e portare a volume con acqua deionizzata, quindi mescolare.

Questa soluzione standard contiene:

$$\frac{E \times 1,023 \text{ mg MBAS per ml}}{20\ 000}$$

ove E è il peso del campione in mg.

Per costruire la curva di taratura, prelevare frazioni di 1, 2, 4, 6, 8 ml della soluzione standard e diluire ciascuna di queste frazioni fino a 100 ml con acqua deionizzata. Procedere quindi come indicato al punto 2.3, inclusa una determinazione in bianco.

2.5. *Calcolo dei risultati*

Il tenore del tensioattivo anionico (MBAS) nel campione è desunto dalla curva di taratura (2.4). Il contenuto di MBAS del campione è dato dalla formula seguente:

$$\frac{\text{mg MBAS} \times 1\ 000}{V} = \text{MBAS mg/l}$$

dove: V = volume del campione utilizzato in ml.

Esprimere i risultati come dodecilbenzenilsolfonato di sodio (PM 348).

2.6. *Espressione dei risultati*

Esprimere i risultati come MBAS mg/l con un'approssimazione dello 0,1.

3. **Determinazione dei tensioattivi non ionici nei liquidi di prova di biodegradazione**3.1. *Principio*

I tensioattivi sono concentrati e isolati mediante «stripping» gassoso. Nel campione usato, la quantità di tensioattivi non ionici deve essere compresa tra 250 e 800 µg.

Il tensioattivo così estratto è disciolto nell'acetato di etile.

Dopo separazione delle fasi ed evaporazione del solvente, precipitare il tensioattivo non ionico in soluzione acquosa con il reattivo di Dragendorff modificato (KBil4 + BaCl₂ + acido acetico glaciale).

Filtrare il precipitato, lavarlo con acido acetico glaciale e scioglierlo in una soluzione di tartrato di ammonio. Titolare potenziometricamente il bismuto presente nella soluzione con una soluzione di pirrolidinditiocarbammato a pH 4-5 usando un elettrodo indicatore al platino brillante ed un elettrodo di riferimento al calomelano oppure ad argento/cloruro di argento. Il metodo si applica ai tensioattivi non ionici che contengono gruppi di ossido di alchene 6-30.

Moltiplicare il risultato della titolazione per il fattore 54 per esprimerlo come sostanza di riferimento [nonilfenolo, condensato con 10 moli di ossido di etilene (NP 10)].

3.2. *Reattivi e attrezzatura*

I reattivi devono essere preparati in acqua deionizzata.

3.2.1. Acetato di etile, puro e di recente distillazione

3.2.2. Bicarbonato di sodio (NaHCO₃) p.a.

- 3.2.3. Acido cloridrico diluito [20 ml di acido cloridrico (HCl) concentrato diluito a 1 000 ml con acqua]
- 3.2.4. Metanolo p.a. di recente distillazione, tenuto in bottiglia di vetro
- 3.2.5. Porpora di bromocresolo, 0,1 g in 100 ml di metanolo)
- 3.2.6. Agente precipitante: l'agente precipitante è costituito da una miscela di 2 volumi di soluzione A ed 1 volume di soluzione B. La miscela è raccolta in una bottiglia scura e può essere usata sino ad una settimana dopo la sua preparazione.
- 3.2.6.1. Soluzione A
- Sciogliere 1,7 g di nitrato di bismuto, $\text{BiO} \cdot \text{NO}_3 \cdot \text{H}_2\text{O}$ p.a., in 20 ml di acido acetico glaciale e portare con acqua ad un volume di 100 ml. Sciogliere quindi 65 g di ioduro di potassio p.a. in 200 ml di acqua. Mescolare le due soluzioni in un pallone tarato da 1 000 ml, aggiungere 200 ml di acido acetico glaciale (3.2.7) e portare a 1 000 ml con acqua.
- 3.2.6.2. Soluzione B
- Sciogliere 290 g di cloruro di bario, $\text{BaCl}_2 \cdot 2\text{H}_2\text{O}$ p.a. in 1 000 ml di acqua.
- 3.2.7. Acido acetico glaciale 99-100 % (concentrazioni inferiori sono inadeguate).
- 3.2.8. Soluzione di tartrato di ammonio: mescolare 12,4 g di acido tartarico p.a. con 12,4 ml di ammoniaca p.a. ($d = 0,910 \text{ g/ml}$) e portare a 1 000 ml con acqua (oppure usare la quantità equivalente di tartrato ammonio p.a.).
- 3.2.9. Soluzione di ammoniaca diluita: 40 ml di ammoniaca p.a. ($d = 0,910 \text{ g/ml}$) portati a 1 000 ml con acqua.
- 3.2.10. Soluzione tampone standard all'acetato: sciogliere 40 g di idrossido di sodio solido p.a. in 500 ml di acqua in un becher e fare raffreddare. Aggiungere 120 ml di acido acetico glaciale (3.2.7). Mescolare energicamente, fare raffreddare, trasferire in un pallone tarato da 1 000 ml e portare a volume aggiungendo acqua.
- 3.2.11. Soluzione di pirrolidinditiocarbammato («soluzione di carbato»): sciogliere 103 mg di pirrolidinditiocarbammato sodico, $\text{C}_5\text{H}_8\text{NNaS}_2 \cdot 2\text{H}_2\text{O}$, in 500 ml circa di acqua, aggiungere 10 ml di alcole n-amilico p.a. e 0,5 g di NaHCO_3 p.a., e portare a 1 000 ml con acqua.
- 3.2.12. Soluzione di solfato di rame (per standardizzazione del punto 3.2.11).
- SOLUZIONE CONCENTRATA
- Mescolare 1,249 g di solfato di rame, $\text{CuSO}_4 \cdot 5\text{H}_2\text{O}$ p.a., con 50 ml di acido solforico 0,5 M e portare a 1 000 ml con acqua.
- SOLUZIONE STANDARD
- Mescolare 50 ml di soluzione concentrata con 10 ml di H_2SO_4 0,5 M e portare a 1 000 ml con acqua.
- 3.2.13. Cloruro di sodio p.a.
- 3.2.14. Apparecchiatura per «stripping» gassoso (vedi figura 5).
- Il diametro del disco sinterizzato deve essere identico a quello del diametro interno del cilindro.
- 3.2.15. Imbutto separatore da 250 ml.
- 3.2.16. Agitatore magnetico con magnete 25-30 mm.
- 3.2.17. Crogiolo di Gooch, diametro della base perforata = 25 mm, tipo g 4.
- 3.2.18. Filtri circolari in fibra di vetro, aventi un diametro di 27 mm, con diametro delle fibre 0,3-1,5 μm .
- 3.2.19. Due beute per filtrazione a vuoto con adattorie e anelli di gomma, rispettivamente di 500 ml e 250 ml.
- 3.2.20. Potenzimetro registratore, munito di un elettrodo indicatore al platino e di un elettrodo di riferimento al calomelano oppure ad argento/cloruro di argento con una gamma di misura di 250 mV, con buretta automatica di capacità di 20-50 ml. Un dispositivo manuale analogo può essere usato in alternativa.
- 3.3. Metodo
- 3.3.1. Concentrazione e separazione del tensioattivo
- Filtrare il campione acquoso attraverso una carta da filtro per analisi qualitativa. Eliminare i primi 100 ml del filtrato.
- Introdurre nell'apparecchio di «stripping», precedentemente sciacquato con acetato di etile, una porzione misurata di campione, tal da contenere 250-800 μg di tensioattivo non ionico.

Per migliorare la separazione, aggiungere 100 g di cloruro di sodio e 5 g di bicarbonato di sodio.

Se il volume del campione supera i 500 ml, aggiungere questi sali in forma solida all'apparecchio di «stripping» e scioglierli facendovi passare dell'azoto o dell'aria.

Qualora venisse usato un campione di dimensione minore, sciogliere i sali in 400 ml di acqua e trasferire nell'apparecchio di «stripping».

Aggiungere acqua per portare il livello sino al rubinetto superiore.

Aggiungere con cautela 100 ml di acetato di etile alla superficie della fase acquosa.

Riempire per due terzi il flacone di lavaggio nella linea gas (azoto o aria) con acetato di etile.

Fare passare una corrente gassosa di 30-60 l/h attraverso l'apparecchio; si raccomanda l'uso di un flussometro. La portata del gas deve essere aumentata gradatamente all'inizio. La portata del gas deve essere regolata in modo che le fasi rimangano chiaramente separate per ridurre al minimo la miscela tra le stesse e la soluzione dell'acetato di etile nell'acqua. Arrestare il flusso di gas dopo cinque minuti.

Qualora si riscontri una riduzione superiore al 20 % nel volume della fase organica dovuto alla soluzione in acqua, l'operazione va ripetuta rivolgendo particolare attenzione alla velocità di flusso del gas.

Raccogliere la fase organica in un imbuto separatore. Reintrodurre nell'apparecchio di «stripping» i liquidi della fase acquosa eventualmente presenti nell'imbuto separatore (dovrebbero essere solo pochi millilitri). Filtrare la fase di acetato di etile attraverso una carta asciutta da filtro per analisi qualitativa in un becher da 250 ml.

Rimettere altri 100 ml di acetato di etile nell'apparecchio di «stripping» e farvi nuovamente scorrere azoto o aria per cinque minuti. Spillare la fase organica nell'imbuto separatore usato per la prima separazione, scartare la fase acquosa e far passare la fase organica attraverso lo stesso filtro usato nella prima porzione di acetato di etile. Sciacquare l'imbuto separatore ed il filtro con 20 ml circa di acetato di etile.

Evaporare l'estratto di acetato di etile sino ad essiccazione, su bagnomaria (sotto cappa). Dirigere una leggera corrente di aria sulla superficie della soluzione per accelerare l'evaporazione.

3.3.2. Precipitazione e filtrazione

Sciogliere il residuo secco di cui al punto 3.3.1 in 5 ml di metanolo, aggiungere 40 ml di acqua e 0,5 ml di acido cloridrico diluito (3.2.3), agitare quindi la miscela con un agitatore magnetico.

Aggiungere a questa soluzione 30 ml di agente precipitante (3.2.6) con un cilindro graduato. Il precipitato si forma dopo ripetuta agitazione. Agitare per dieci minuti e lasciare quindi la miscela a riposo per almeno cinque minuti.

Filtrare la miscela attraverso un crogiuolo di Gooch, la cui base sia costituita da un filtro in fibra di vetro. Lavare quindi il filtro sotto aspirazione con circa 2 ml di acido acetico glaciale. Lavare quindi a fondo il becher, il magnete e il crogiuolo con acido acetico glaciale di cui bastano 40 o 50 ml. Non è necessario trasferire quantitativamente nel filtro il precipitato che aderisce alle pareti del becher in quanto la soluzione del precipitato per la titolazione viene rimessa nel becher di precipitazione e il precipitato rimanente viene in tal modo disciolto.

3.3.3. Dissoluzione del precipitato

Sciogliere il precipitato nel crogiuolo filtrante aggiungendo tre porzioni separate di 10 ml ciascuna di una soluzione calda (circa 80 °C) di tartrato di ammonio (3.2.8). Lasciare a riposo ciascuna porzione nel crogiuolo per alcuni minuti prima di filtrarla nella beuta.

Mettere il contenuto della beuta per filtrazione nel becher usato per la precipitazione. Sciacquare le pareti del becher con altri 20 ml di soluzione di tartrato per sciogliere i residui del precipitato.

Lavare accuratamente il crogiuolo, l'adattatore e la beuta per filtrazione con 150-200 ml di acqua e rimettere l'acqua di risciacquo nel becher usato per la precipitazione.

3.3.4. Titolazione

Agitare la soluzione con un agitatore magnetico (3.2.16), aggiungere alcune gocce di porpora di bromocresolo (3.2.5) nonché la soluzione di ammoniaca diluita (3.2.9) fino ad ottenere una colorazione violetta (la soluzione è leggermente acida a causa del residuo di acido acetico usato per il risciacquo).

Aggiungere quindi 10 ml di soluzione tampone standard all'acetato (3.2.10), immergere gli elettrodi nella soluzione e titolare potenziometricamente con la «soluzione di carbato» standard (3.2.11) mantenendo l'estremità della buretta nella soluzione.

La velocità di titolazione non deve superare 2 ml/minuto.

Il punto finale è l'intersezione delle tangenti ai due rami della curva potenziale.

Si potrà osservare occasionalmente l'appiattimento della flessione della curva potenziale; questo fenomeno può essere eliminato pulendo accuratamente l'elettrodo di platino (mediante carta smerigliata).

3.3.5. Determinazione del bianco

Eeguire contemporaneamente una determinazione del bianco, mediante analoga procedura completa, con 5 ml di metanolo e 40 ml di acqua, conformemente alle indicazioni del punto 3.3.2. La titolazione del bianco deve essere inferiore a 1 ml; in caso contrario, è da considerarsi sospetta la purezza dei reagenti (3.2.3, 3.2.7, 3.2.8, 3.2.9, 3.2.10), soprattutto per il loro contenuto di metalli pesanti, per cui devono essere sostituiti. È necessario tener conto del bianco nel calcolo dei risultati.

3.3.6. Controllo del fattore della «soluzione di carbato»

Determinare ogni giorno prima dell'impiego il fattore della soluzione di carbato. A tal fine, titolare 10 ml della soluzione di solfato di rame (3.2.12) con una soluzione di carbato previa aggiunta di 100 ml di acqua e di 10 ml di soluzione tampone standard all'acetato (3.2.10). Se la quantità usata è pari ad a ml, il fattore f è:

$$f = \frac{10}{a}$$

e tutti i risultati delle titolazioni vengono moltiplicati per questo fattore.

3.4. Calcolo dei risultati

Poiché ogni tensioattivo non ionico ha un fattore proprio, determinato in funzione della composizione, e in particolare della lunghezza della catena di ossido di alchene, le concentrazioni in tensioattivi non ionici sono espresse rapportandole ad una sostanza di riferimento — un nonilfenolo con 10 unità di ossido di etilene (NP 10) — per la quale il fattore di conversione è 0,054.

Grazie a questo fattore, la quantità di tensioattivi presenti nel campione si ottiene espressa in mg di equivalente NP 10, nel modo seguente:

$$(b - c) \times f \times 0,054 = \text{mg di tensioattivo non ionico come NP 10}$$

dove:

b = volume di «soluzione di carbato» impiegata per il campione (ml)

c = volume di «soluzione di carbato» impiegata nel bianco (ml)

f = fattore della «soluzione di carbato».

3.5. Espressione dei risultati

Esprimere i risultati in mg/l come NP 10 con approssimazione dello 0,1.

4. Trattamento preliminare dei tensioattivi anionici da sottoporre a prova

4.1. Osservazioni preliminari

4.1.1. Trattamento dei campioni

Il trattamento dei tensioattivi anionici e dei detergenti, prima della determinazione del grado di biodegradabilità nella prova di conferma, è il seguente:

Prodotti	Trattamento
Tensioattivi anionici;	Nessuno
Detergenti	Estrazione alcolica seguita dalla separazione dei tensioattivi anionici mediante scambio degli ioni

Lo scopo dell'estrazione alcolica è di eliminare dai prodotti commerciali i componenti insolubili ed inorganici che potrebbero falsare la prova di biodegradabilità.

4.1.2. Metodo di scambio ionico

Per eseguire correttamente le prove di biodegradabilità, è necessario isolare e separare i tensioattivi anionici dal sapone e dai tensioattivi non ionici e cationici.

Questo risultato è ottenuto con una tecnica di scambio ionico usando una resina scambiatrice macroporosa e opportuni eluenti per l'eluizione frazionata. In tal modo vengono isolati con un'unica operazione il sapone e i tensioattivi anionici e non ionici.

4.1.3. Controllo analitico

Dopo l'omogeneizzazione, la concentrazione dei tensioattivi anionici nel detergente viene determinata sulla base della procedura analitica del tenore di MBAS. Il tenore di sapone è determinato con un opportuno metodo.

Questa analisi del prodotto serve per calcolare le quantità necessarie alla preparazione delle frazioni destinate alle prove di biodegradabilità.

L'estrazione quantitativa non è necessaria; tuttavia è opportuno estrarre almeno l'80 % dei tensioattivi anionici. Normalmente si ottiene il 90 % e più.

4.2. Principio

Da un campione omogeneo (polvere, paste e liquidi previamente essiccati) si ottiene un estratto etanologico che contiene i tensioattivi, il sapone e altri componenti solubili in alcole del campione sintetico di detergente.

L'estratto etanologico viene evaporato sino ad essiccazione, disciolto in una miscela isopropanolo/acqua e la soluzione ottenuta viene passata attraverso un dispositivo misto, composto di uno scambiatore cationico fortemente acido e di uno scambiatore anionico macroporoso scaldato fino a 50 °C. Questa temperatura è necessaria per evitare la precipitazione di acidi grassi in ambiente acido.

I tensioattivi non ionici rimangono nell'effluente.

Gli acidi grassi del sapone vengono separati mediante eluizione con etanolo contenente CO₂. I tensioattivi anionici sono allora ottenuti sotto forma di sali di ammonio mediante eluizione con una soluzione acquosa isopropanolica di bicarbonato di ammonio. Detti sali di ammonio vengono utilizzati nella prova di degradazione.

I tensioattivi cationici, che potrebbero falsare la prova di biodegradabilità ed il metodo di analisi, sono eliminati dallo scambiatore cationico posto sopra lo scambiatore anionico.

4.3. Sostanze chimiche e attrezzatura

4.3.1. Acqua deionizzata

4.3.2. Etanolo, 95 % (v/v) C₂H₅OH (denaturante ammesso: metiletilchetone o metanolo)

4.3.3. Miscela isopropanolo/acqua (50/50 v/v):

— 50 parti in volume di isopropanolo, CH₃CHOH.CH₃, e

— 50 parti in volume di acqua (4.3.1)

4.3.4. Soluzione di biossido di carbonio in etanolo (approssimativamente 0,1 % di CO₂): mediante un tubicino di alimentazione munito di un setto di vetro poroso incorporato passare il biossido di carbonio, CO₂, attraverso l'etanolo (4.3.2) per 10 minuti. Usare soltanto soluzioni preparate di fresco.

4.3.5. Soluzione di bicarbonato di ammonio (60/40 v/v): 0,3 mol di NH₄HCO₃ in 1 000 ml di miscela isopropanolo/acqua composta di 60 parti di isopropanolo e 40 parti di acqua (4.3.1).

4.3.6. Scambiatore di cationi (KAT), fortemente acido, resistente all'alcole (50-100 mesh)

4.3.7. Scambiatore di anioni (AAT), macroporoso, Merck Lewatit, MP 7080 (70-150 mesh) o equivalente

4.3.8. Acido cloridrico (10 % HCl p/p).

4.3.9. Pallone da 2 000 ml a fondo tondo con tappo conico di vetro smerigliato e condensatore a riflusso

4.3.10. Imbuto-filtro di 90 mm di diametro (riscaldabile) per filtri di carta.

4.3.11. Beuta per filtrazione a vuoto avente una capacità di 2 000 ml

4.3.12. Colonne di scambio con camicia riscaldante e rubinetto: tubo interno di 60 mm di diametro e 450 mm di altezza (figura 4) Bagnomaria

4.3.13. Bagnomaria

4.3.14. Forno per essiccazione a vuoto

4.3.15. Termostato

4.3.16. Evaporatore rotante

4.4. Estrazione e separazione dei tensioattivi anionici

4.4.1. Preparazione dell'estratto

La quantità di tensioattivi necessaria alla prova di degradabilità è di circa 50 g di MBAS.

Di norma, la quantità di prodotto da estrarre non deve superare 1 000 g, ma può rivelarsi necessario estrarre maggiori quantità di campione. Per motivi di ordine pratico, il limite massimo è fissato, nella maggior parte dei casi, a 5 000 g nella preparazione degli estratti per le prove di biodegradabilità.

L'esperienza ha dimostrato che è preferibile ricorrere a varie piccole estrazioni anziché ad un'estrazione di grande quantità. Per quanto concerne gli scambiatori, le quantità specificate sono sufficienti per lavorare con 600-700 mmoli di tensioattivi e sapone.

4.4.2. Isolamento dei componenti solubili in alcole

Aggiungere 250 g del detergente da analizzare a 1 250 ml di etanolo e, agitando, portare la miscela all'ebollizione sotto riflusso per un'ora. Filtrare rapidamente la soluzione alcolica bollente attraverso un filtro a pori larghi posto su di un imbuto scaldato a 50° C. Lavare la beuta e l'imbuto filtrante con 200 ml circa di etanolo caldo. Raccogliere il filtrato e il liquido di lavaggio in una beuta per filtrazione a vuoto.

In caso di prodotti pastosi o liquidi, accertarsi che il campione nn contenga più di 55 g di tensioattivi anionici e 35 g di sapone. Evaporare il campione pesato sino ad essiccazione. Disciogliere il residuo in 2 000 ml di etanolo e procedere come sopra.

In caso di polveri di bassa densità apparente (< 300 g/l) si raccomanda di portare il tasso di etanolo a 20:1. Evaporare il filtrato etanologico fino ad essiccazione, preferibilmente mediante un evaporatore rotante. Ripetere l'operazione se occorre una maggiore quantità di estratto. Disciogliere la totalità del residuo in 5 000 ml di una miscela di isopropanolo/acqua.

4.4.3. Preparazione delle colonne di scambio ionico

COLONNA DI SCAMBIO CATIONICO

Versare 600 ml di resina scambiatrice di cationi (4.3.6) in un becher di 3 000 ml e aggiungere 2 000 ml di acido cloridrico (4.3.8). Lasciare riposare per circa due ore agitando ad intervalli.

Decantare l'acido e trasferire la resina nella colonna (4.3.12) mediante acqua deionizzata. La colonna deve contenere un inserto di lana di vetro.

Lavare la colonna con acqua deionizzata ad una velocità di flusso di 10-30 ml/minuto fino a che l'eluato sia esente da cloruri.

Spostare l'acqua con 2 000 ml di miscela isopropanolo/acqua (4.3.3) ad una velocità di flusso di 10-30 ml/minuto. La colonna di scambio è ora pronta per l'operazione.

COLONNA DI SCAMBIO ANIONICO

Versare 600 ml di resina scambiatrice di anioni (4.3.7) in un becher di 3 000 ml e aggiungere 2 000 ml di acqua deionizzata.

Lasciare gonfiare lo scambiatore per almeno due ore.

Trasferire la resina nella colonna mediante acqua deionizzata. La colonna deve contenere un inserto di lana di vetro.

Lavare la colonna con una soluzione di bicarbonato di ammonio a 0,3 M (4.3.5) fino a completa eliminazione del cloruro. Questa operazione richiede circa 5 000 ml di soluzione. Lavare nuovamente con 2 000 ml di acqua deionizzata. Spostare l'acqua con 2 000 ml di miscela isopropanolo/acqua (4.3.3) ad una velocità di flusso di 10-30 ml/minuto. La colonna scambiatrice è ora in forma OH e pronta per l'uso.

4.4.4. Metodo di scambio ionico

Collegare le colonne scambiatrici in modo che la colonna scambiatrice di cationi sia situata alla sommità della colonna scambiatrice di anioni.

Riscaldare le colonne a 50 °C con l'impiego di un termostato.

Riscaldare 5 000 ml della soluzione ottenuta al punto 4.4.2 a 60 °C e filtrare la soluzione attraverso la combinazione di scambiatori alla velocità di 20 ml/minuto. Lavare le colonne con 1 litro di miscela calda isopropanolo/acqua (4.3.3).

Per ottenere i tensioattivi anionici (MBAS) disinserire la colonna KAT. Utilizzando 5 000 ml di soluzione di etanolo/CO₂ a 50 °C (4.3.4), eluire gli acidi grassi del sapone della colonna AAT. Scartare l'eluato.

Eluire quindi le sostanze MBAS della colonna AAT con 5 000 ml di soluzione di bicarbonato di ammonio (4.3.5). Evaporare l'eluato sino ad essiccazione su un bagno di vapore o in un evaporatore rotante.

Il residuo contiene MBAS (sotto forma di sale di ammonio) e gli eventuali prodotti anionici non tensioattivi che non alterano la prova di biodegradabilità. Aggiungere acqua deionizzata sino ad un volume determinato e calcolare il tenore di MBAS in una frazione come al capitolo 3. La soluzione viene impiegata come soluzione standard dei detergenti anionici per la prova di biodegradabilità. Mantenere la soluzione ad una temperatura inferiore a 5 °C.

4.4.5. Rigenerazione delle resine scambiatrici

Gettare lo scambiatore cationico dopo l'uso.

Il passaggio di un quantitativo addizionale di soluzione di bicarbonato di ammonio (4.3.5) nella colonna ad una velocità di circa 10 ml/min finché l'eluato è libero da tensioattivi anionici (prova del blu di metilene) rigenera la resina dello scambiatore anionico.

Lavare quindi lo scambiatore anionico facendovi passare 2 000 ml di miscela isopropanolo/acqua (4.3.3). Lo scambiatore anionico è nuovamente pronto per l'uso.

5. **Trattamento preliminare dei tensioattivi non ionici da sottoporre a prova**

5.1. Osservazioni preliminari

5.1.1. Trattamento dei campioni

Il trattamento dei tensioattivi non ionici e dei detergenti, prima della determinazione del grado di biodegradabilità nella prova di conferma, è il seguente:

Prodotti	Trattamento
Tensioattivi non ionici;	Nessuno
Detergenti	Estrazione alcolica seguita dalla separazione dei tensioattivi non ionici mediante scambio di ioni

Lo scopo dell'estrazione alcolica è di eliminare dai prodotti commerciali i componenti insolubili ed inorganici che potrebbero falsare la prova di biodegradabilità.

5.1.2. Metodo di scambio ionico

Per eseguire correttamente le prove di biodegradabilità, è necessario isolare e separare i tensioattivi non ionici dal sapone e dai tensioattivi anionici e cationici.

Questo risultato è ottenuto con una tecnica di scambio ionico usando una resina scambiatrice macroporosa e opportuni eluenti per l'eluizione frazionata. In tal modo vengono isolati con un'unica operazione il sapone e i tensioattivi anionici e non ionici.

5.1.3. Controllo analitico

Dopo l'omogeneizzazione, la concentrazione di tensioattivi anionici e non ionici nel detergente viene determinata sulla base del tenore di MBAS e di BiAS. Il tenore di sapone è determinato con un opportuno metodo.

Questa analisi del prodotto serve per calcolare le quantità necessarie alla preparazione delle frazioni destinate alle prove di biodegradabilità.

L'estrazione quantitativa non è necessaria; tuttavia è opportuno estrarre almeno l'80 % dei tensioattivi non ionici. Normalmente si ottiene il 90 % e più.

5.2. Principio

Da un campione omogeneo (polvere, paste e liquidi previamente essiccati) si ottiene un estratto etanolo che contiene i tensioattivi, il sapone e altri componenti solubili in alcole del campione di detergente.

L'estratto etanolo viene evaporato sino ad essiccazione, disciolto in una miscela isopropanolo/acqua e la soluzione ottenuta viene passata attraverso un dispositivo misto, composto di uno scambiatore cationico fortemente acido e di uno scambiatore anionico macroporoso scaldato fino a 50 °C. Questa temperatura è necessaria per evitare la precipitazione di acidi grassi in ambiente acido. I tensioattivi non ionici sono ottenuti dall'effluente mediante evaporazione.

I tensioattivi cationici, che potrebbero falsare la prova di biodegradabilità ed il metodo di analisi, sono eliminati dallo scambiatore cationico posto sopra lo scambiatore anionico.

5.3. Sostanze chimiche e attrezzatura

5.3.1. Acqua deionizzata

5.3.2. Etanolo, 95 % v/v, C₂H₅OH, (denaturante ammesso: metiletilchetone o metanolo)

5.3.3. Miscela isopropanolo/acqua (50/50 v/v):

— 50 parti in volume di isopropanolo, CH₃CHOH CH₃, e

— 50 parti in volume di acqua (5.3.1)

5.3.4. Soluzione di bicarbonato di ammonio (60/40 v/v):

0.3 mol NH₄HCO₃ in 1 000 ml di miscela acqua/isopropanolo composta di 60 parti di isopropanolo e 40 parti di acqua (5.3.1)

5.3.5. Scambiatore di cationi (KAT), fortemente acido, resistente all'alcole (50-100 mesh)

5.3.6. Scambiatore di anioni (AAT), macroporoso, Merck Lewatit, MP 7080 (70-150 mesh) o equivalente

5.3.7. Acido cloridrico al 10 %, HCl p/p

5.3.8. Pallone da 2 000 ml a fondo tondo con tappo conico di vetro smerigliato e condensatore a riflusso

5.3.9. Imbuto-filtro di 90 mm di diametro (riscaldabile) per filtri di carta

5.3.10. Beuta per filtrazione a vuoto avente una capacità di 2 000 ml

5.3.11. Colonne di scambio con camicia riscaldante e rubinetto: tubo interno di 60 mm di diametro e 450 mm di altezza (figura 4) Bagnomaria

5.3.12. Bagnomaria

5.3.13. Forno per essiccazione a vuoto

5.3.14. Termostato

5.3.15. Evaporatore rotante

5.4. Estrazione e separazione dei tensioattivi non ionici

5.4.1. Preparazione dell'estratto

La quantità di tensioattivi necessaria alla prova di degradabilità è di circa 25 g di BiAS.

Nella preparazione degli estratti per le prove di degradazione, la quantità da utilizzare deve essere limitata a un massimo di 2 000 g. Pertanto, può essere necessario ripetere due o più volte l'operazione allo scopo di ottenere un quantitativo sufficiente per le prove di degradazione.

L'esperienza ha dimostrato che è preferibile ricorrere a varie piccole estrazioni anziché ad un'estrazione di grande quantità.

5.4.2. Isolamento dei componenti solubili in alcole

Aggiungere 250 g del detergente da analizzare a 1 250 ml di etanolo e, agitando, portare la miscela all'ebollizione sotto riflusso per un'ora. Filtrare rapidamente la soluzione alcolica bollente attraverso un filtro a pori larghi posto su di un imbuto scaldato a 50 °C. Lavare la beuta e l'imbuto filtrante con 200 ml circa di etanolo caldo. Raccogliere il filtrato e il liquido di lavaggio in una beuta per filtrazione a vuoto.

In caso di prodotti pastosi o liquidi, accertarsi che il campione nn contenga più di 25 g di tensioattivi anionici e 35 g di sapone. Evaporare il campione pesato sino ad essiccazione. Disciogliere il residuo in 500 ml di etanolo e procedere come sopra. Nel caso di polveri di bassa densità apparente (< 300 g/l) si raccomanda di portare il tasso di etanolo ad un livello di 20:1.

Far evaporare il filtrato di etanolo sino a essiccazione, di preferenza con un evaporatore rotante. Ripetere l'operazione se occorre una maggiore quantità di estratto. Disciogliere la totalità del residuo in 5 000 ml di una miscela di isopropanolo/acqua.

5.4.3. Preparazione delle colonne di scambio ionico

COLONNA DI SCAMBIO CATIONICO

Versare 600 ml di resina scambiatrice di cationi (5.3.5) in un becher di 3 000 ml e aggiungere 2 000 ml di acido cloridrico (5.3.7).

Lasciare riposare per circa due ore agitando ad intervalli. Decantare l'acido e trasferire la resina nella colonna (5.3.11) mediante acqua deionizzata. La colonna deve contenere un inserto di lana di vetro. Lavare la colonna con acqua deionizzata ad una velocità di flusso di 10-30 ml/minuto fino a che l'eluato sia esente da cloruri.

Spostare l'acqua con 2 000 ml di miscela isopropanolo/acqua (5.3.3) ad una velocità di flusso di 10-30 ml/minuto. La colonna di scambio è ora pronta per l'operazione.

COLONNA DI SCAMBIO ANIONICO

Versare 600 ml di resina scambiatrice di anioni (5.3.6) in un becher e aggiungere 2 000 ml di acqua deionizzata. Lasciare gonfiare lo scambiatore per almeno due ore. Trasferire la resina nella colonna mediante acqua deionizzata. La colonna deve contenere un inserto di lana di vetro.

Lavare la colonna con una soluzione di bicarbonato di ammonio 0,3 M (5.3.4) fino a completa eliminazione del cloruro. Questa operazione richiede circa 5 000 ml di soluzione. Lavare nuovamente con 2 000 ml di acqua deionizzata.

Spostare l'acqua con 2 000 ml di miscela isopropanolo/acqua (5.3.3) ad una velocità di flusso di 10-30 ml/minuto. La colonna scambiatrice è ora in forma OH e pronta per l'uso.

5.4.4. Metodo di scambio ionico

Collegare le colonne scambiatrici in modo che la colonna scambiatrice di cationi sia situata alla sommità della colonna scambiatrice di anioni. Riscaldare le colonne a 50 °C con l'impiego di un termostato. Riscaldare 5 000 ml della soluzione ottenuta al punto 5.4.2 a 60 °C e filtrare la soluzione attraverso la combinazione di scambiatori alla velocità di 20 ml/minuto. Lavare le colonne con 1 litro di miscela calda isopropanolo/acqua (5.3.3).

Per ottenere i tensioattivi non ionici, raccogliere il filtrato e i liquidi di filtrazione ed evaporare sino ad essiccazione preferibilmente mediante un evaporatore rotante. Il residuo contiene il BiAS. Aggiungere acqua deionizzata fino ad un volume determinato e calcolare il tenore di BiAS in una frazione. La soluzione viene impiegata come soluzione standard di tensioattivi non ionici per la prova di biodegradabilità. Mantenere la soluzione ad una temperatura inferiore a 5 °C.

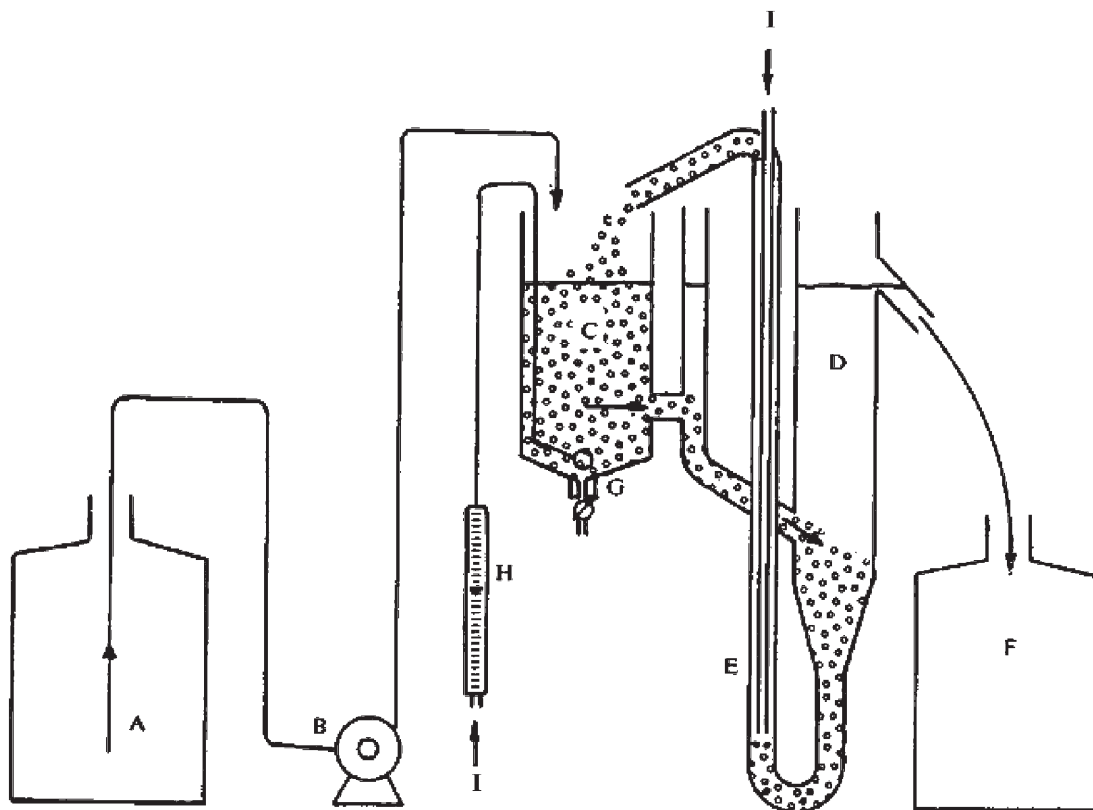
5.4.5. Rigenerazione delle resine scambiatrici

Gettare lo scambiatore cationico dopo l'uso.

Il passaggio di circa 5 000-6 000 ml di soluzione di bicarbonato di ammonio (5.3.4) attraverso la colonna ad un tasso di circa 10 ml/min finché l'eluato è libero da tensioattivi anionici (prova del blu di metilene) rigenera la resina dello scambiatore anionico. Lavare quindi lo scambiatore anionico facendovi passare 2 000 ml di miscela isopropanolo/acqua (5.3.3). Lo scambiatore anionico è nuovamente pronto per l'uso.

Figura 1

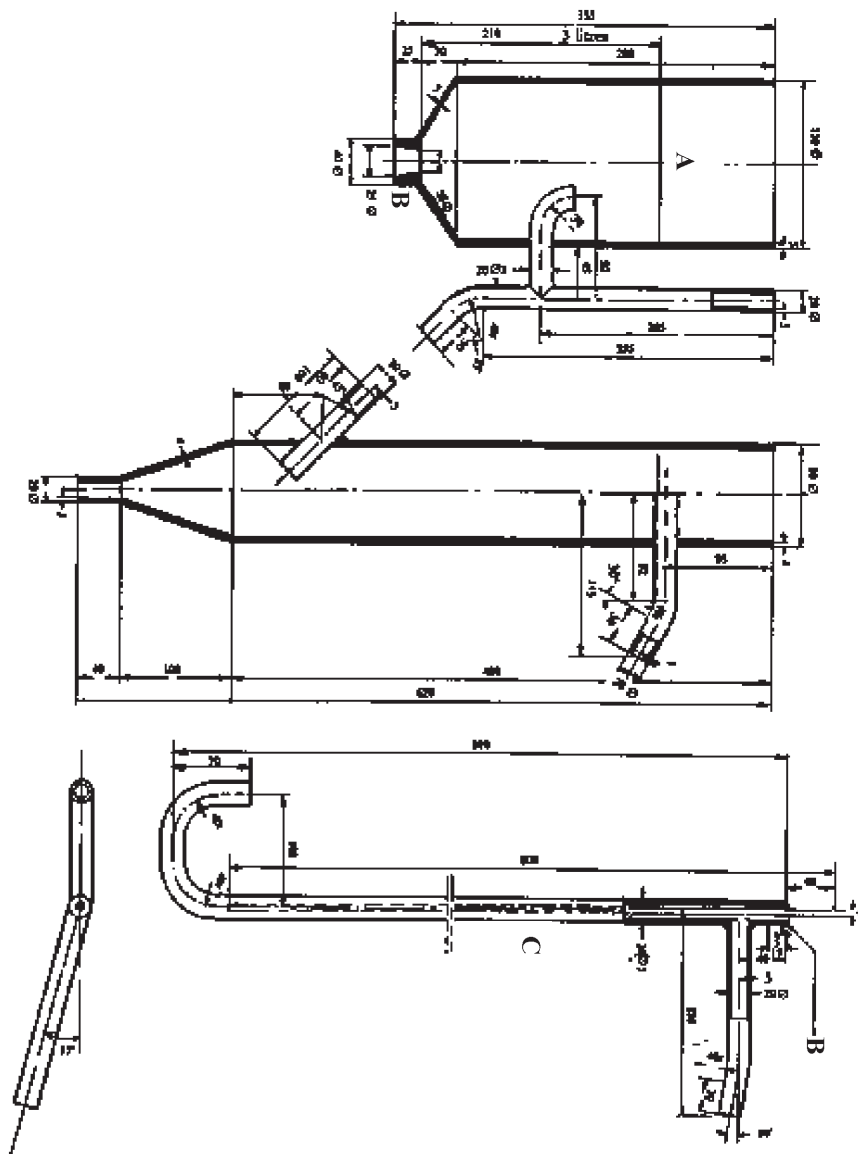
Impianto di trattamento attivato: schema generale



- A. Recipiente di alimentazione
- B. Pompa dosatrice
- C. Serbatoio di aerazione (capacità tre litri)
- D. Sedimentatore
- E. Pompa ad aria compressa
- F. Collettore
- G. Aeratore sinterizzato
- H. Flussometro
- I. Aria

Figura 2

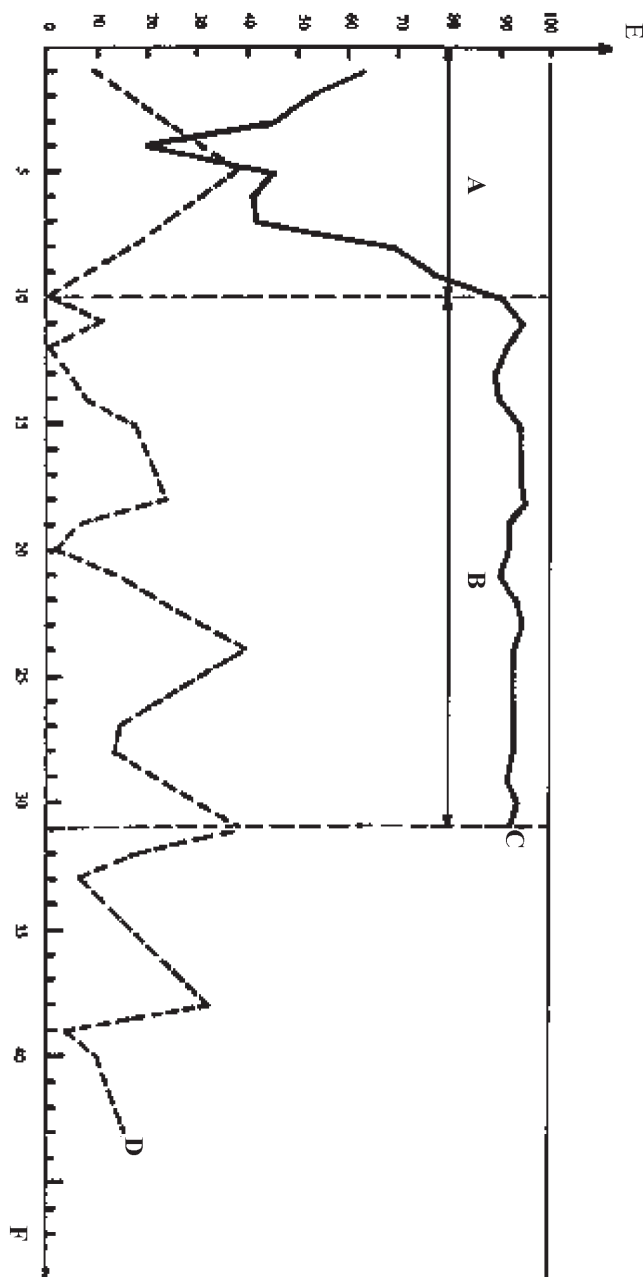
Impianto di trattamento attivato: particolari
(dimensioni in millimetri)



- A. Livello del liquido
- B. PVC duro
- C. Vetro o plastica impermeabile (PVC duro)

Figura 3

Calcolo della biodegradabilità — Prova di conferma



- A. Periodo di attivazione
- C. Periodo utilizzato per il calcolo (ventuno giorni)
- B. Tensioattivo prontamente biodegradabile
- D. Tensioattivo non prontamente biodegradabile
- E. Biodegradazione (%)
- F. Tempo (giorni)

Figura 4

Colonna di scambio riscaldata

(dimensioni in millimetri)

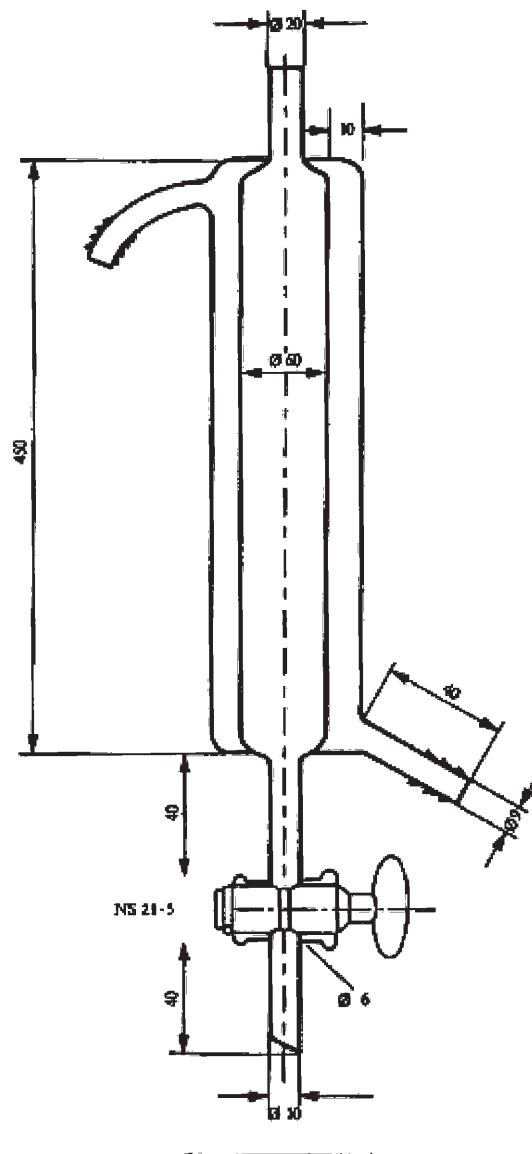


Figura 5

Apparecchiatura per «stripping» gassoso

(dimensioni in millimetri)

